

**ik**

BY EXPERTS  
FOR EXPERTS



Goizper  
Group



**PROFESSIONAL  
— SPRAYERS —**



## MULTI TR SPRAYERS

マルチTRシリーズ



洗車・ディテリングに最適なトリガースプレーです。

## FOAM SPRAYERS

フォームシリーズ



濃密で高耐久な泡を生成するドライフォームスプレーです。サイズ別、エアークOMPレッサバルブ搭載モデル、バッテリー搭載モデルなど様々にご用意しています。

## HC SPRAYERS

HCシリーズ



有機溶剤・シリコンオフなども使えるスプレー。

## ALK SPRAYERS

ALKシリーズ



アルカリ・アルコールを噴霧可能な多目的スプレー。

## MULTI SPRAYERS

マルチシリーズ



特に耐酸性に優れた、多目的スプレーです。サイズ別、エアークOMPレッサバルブ搭載モデル、バッテリー搭載モデルなど様々にご用意しています。

## WATER SUPPLY TANK

e-15BS

PPF

# MULTI TR

トリガースプレー

握りやすいトリガーと、拡散力に優れたノズルが特徴のハンディスプレーです。中性、アルカリ性の洗剤やアルコールの噴霧など多種多様な用途に最適なツールです。



360°  
逆さでも使える



360°  
逆さでも使える



新たにグリップガードがついて  
さらに使いやすくなりました!



スプレーパターン  
調整ノズル



握りやすく疲れ  
にくいグリップ



目盛り付  
半透明タンク



倒れにくい  
ボトル設計



**iK MULTI TR MINI 360°**  
84173

有効容量：0.6L  
重量：0.18kg

洗車・ディテリングに  
もちょうど良いミニサイ  
ズのスプレーです。



**iK MULTI TR 1 360°**  
84177

有効容量：1L  
重量：0.18kg

TR1から360°タイプが  
新登場!逆さでも使え  
るので多目的に使用でき  
ます。



**iK MULTI TR 1**  
84170

有効容量：1L  
重量：0.18kg

容量1Lのトリガースプ  
レーです。薬品耐性にも  
優れ、幅広い分野で活用  
できます。

# FOAM

蓄圧式「泡」スプレー

濃密で耐久性の高いふドライフォームを生成する泡スプレーです。薬品耐性にも優れ、洗車やディテリング・床や外壁など屋外洗浄・カーペット、布、水回りなど屋内洗浄に適しています。



## iK FOAM 1.5

81776



有効容量：0.75L  
重量：0.46kg

有効容量0.75L。フォームシリーズのエントリーモデル。

## iK FOAM Pro2

81676



有効容量：1.25L  
重量：0.56kg

フォームシリーズのベストセラー商品。高品質泡スプレー=iKという認知を広げた商品。






**iK FOAM Pro2+**  
81678

有効容量：1.25L  
重量：0.56kg

フォームプロ2にコンプレッサーバルブを搭載。コンプレッサーをお持ちなら、自動蓄圧が可能。



**iK FOAM Pro12**  
82676

有効容量：6L  
重量：2.57kg

大容量タンク搭載のハイエンドモデル。細かい部分から広範囲まで様々な用途で使用可能。



# iK e- FOAM Pro 12



**iK e FOAM Pro12**  
82678

有効容量：6L  
重量：4.07kg  
ホース：1.3m  
ランス：L47cm  
コンプレッサー最大圧力：  
3 bar - 43.5 psi  
リチウムイオンバッテリー：  
18V 2.6 Ah  
充電時間：最大4時間

- FOAM Pro12  
スプレー本体(組み立て式)  
エアークンプレッサーバルブ  
ミキサー付チューブ(緑・オレンジ)  
交換用フィルター  
マーカー  
外国語説明書

- バッテリーコンプレッサー  
18Vリチウムイオンバッテリー  
エアークンプレッサー  
取り付けストラップ  
充電ケーブル  
外国語説明書



# MULTI

蓄圧式「霧」スプレー

特に耐酸性に優れた多目的スプレーです。洗車・ディテリングはもちろん、産業分野、工業分野、消毒分野など様々な分野で活用されています。



**iK MULTI 1.5**  
81771

有効容量：1L  
重量：0.46kg

有効容量1L。マルチシリーズのエントリーモデル。



**iK MULTI Pro2**  
81671

有効容量：1.5L  
重量：0.56kg

有効容量1.5L。機能性に優れたプロシリーズの蓄圧スプレー。





**iK MULTI Pro9**  
82672

有効容量：6L  
重量：2.33kg

有効容量6L。機能性と容量を両立したプロ仕様中型モデル。



**iK MULTI Pro12**  
82671

有効容量：8L  
重量：2.57kg

有効容量8L。機能性と容量を両立したプロ仕様大型モデル。



**iK MULTI 6**  
83811901

有効容量：4L  
重量：1.47kg

有効容量4L。ショルダーベルト付きで持ち運びに便利な中型モデル。



**iK MULTI 9**  
83811911

有効容量：6L  
重量：1.72kg

有効容量6L。ショルダーベルト付きで持ち運びに便利な中型モデル。



**iK MULTI Pro12+**  
82679

有効容量：8L  
重量：2.57kg

マルチプロ12にコンプレッサーバルブを搭載。コンプレッサーをお持ちなら、自動蓄圧が可能。





iK

# MULTI Pro2 360°



iK MULTI Pro2 360°

81675

有効容量：1.5L

重量：0.56kg

マルチプロ2の優れた機能はそのままに、逆さでも使える360°仕様にアップグレード！

360°

逆さでも使える

広い開口部

高耐性タンク

ボトムガード

半透明タンク

2種類のノズル

安全バルブ

目盛り表示

ロック機能

カラーキャップ

# iK e- MULTI Pro



iK e MULTI Pro12

82680

有効容量：8L

重量：2.57kg

ホース：1.5m

ランス：47cm

コンプレッサー最大圧力：

3 bar - 43.5 psi

リチウムイオンバッテリー：

18V 2.6 Ah

充電時間：最大4時間

- MULTI Pro12
- スプレー本体(組み立て式)
- エアコンプレッサーバルブ
- ノズル2種類
- 肩掛け用ベルト
- マーカー
- 外国語説明書

- バッテリーコンプレッサー
- 18Vリチウムイオンバッテリー
- エアコンプレッサー
- 取り付けストラップ
- 充電ケーブル
- 外国語説明書

専用  
バッテリー搭載  
**電動**  
蓄圧スプレー

# 12

充電満タン時  
8L×18回  
3時間持続



エアコンプレッサー対応  
AIR COMPRESSOR



# HC

蓄圧式「霧」スプレー

有機溶剤、石油系・油脂系溶剤、潤滑油など工業用に設計されたスプレーです。ブレーキ洗浄やタール除去、潤滑剤の塗布、自転車やバイクのメンテナンスにも幅広く活用できます。



広い開口部

安全バルブ

高耐性ボトル

メモリ表示



**iK HC 1.5**

81774

有効容量：1L

重量：0.46kg

有機溶剤用蓄圧式スプレー。連続噴霧が可能で狭い範囲～中範囲へのスプレーに適します。



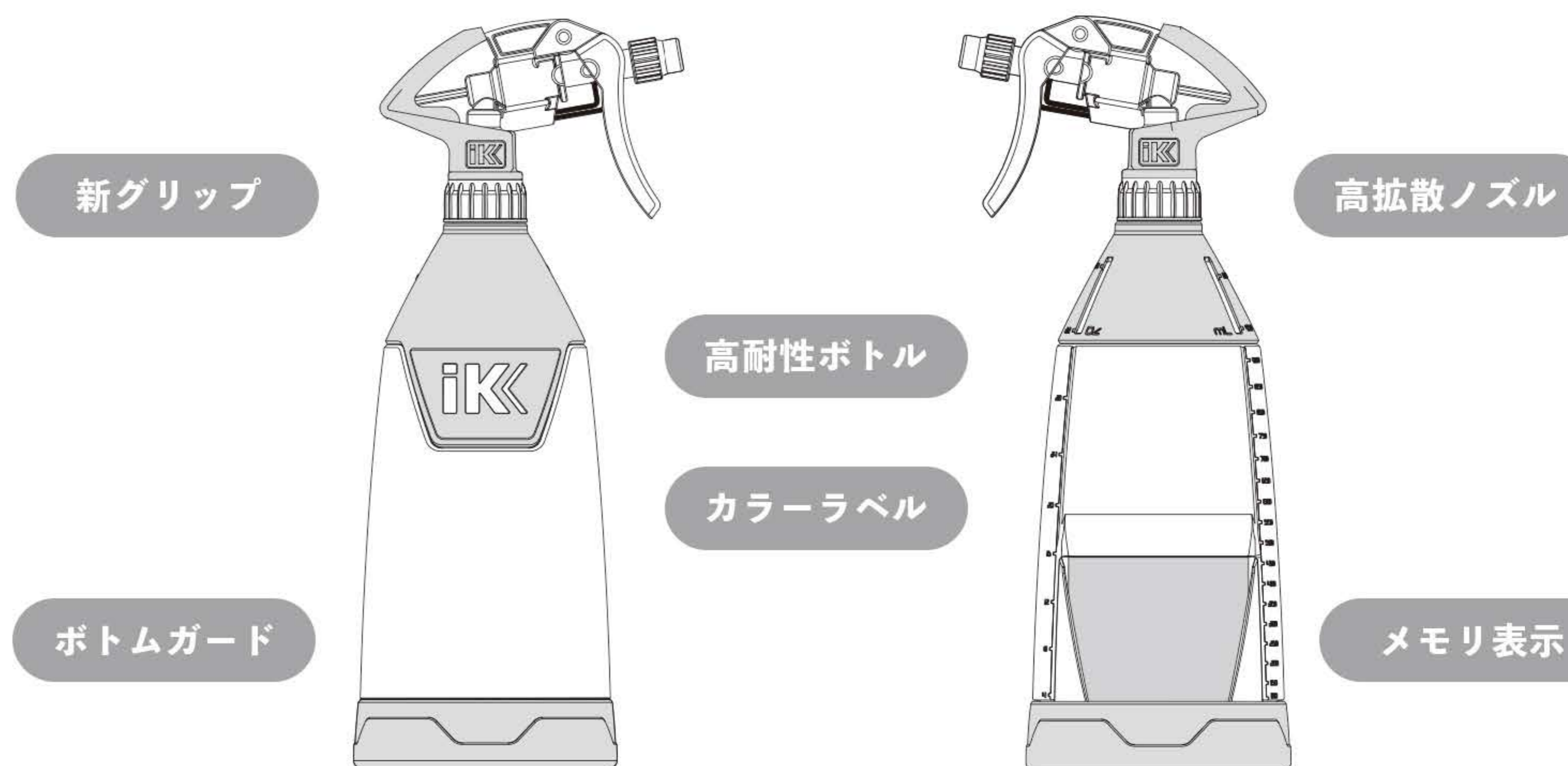
**iK HC TR 1**

84174

有効容量：1L

重量：0.19kg

容量1Lの持ち運びしやすく使いやすい有機溶剤用トリガースプレーです。



新グリップ

高耐性ボトル

カラーラベル

ボトムガード

高拡散ノズル

メモリ表示

# ALK

蓄圧式「霧」スプレー

特に耐アルカリ性に優れた多目的スプレーです。洗車・ディテリングはもちろん、産業分野、工業分野、消毒分野など様々な分野で活用されています。



**iK ALK 1.5**  
81777

有効容量：1L  
重量：0.46kg

有効容量1L。ハンディ蓄圧式タイプで使いやすいALKシリーズのエントリーモデル。



**iK ALK 9**  
83811916

有効容量：6L  
重量：1.72kg

有効容量6L。ショルダーベルト付きで持ち運びに便利な中型モデル。





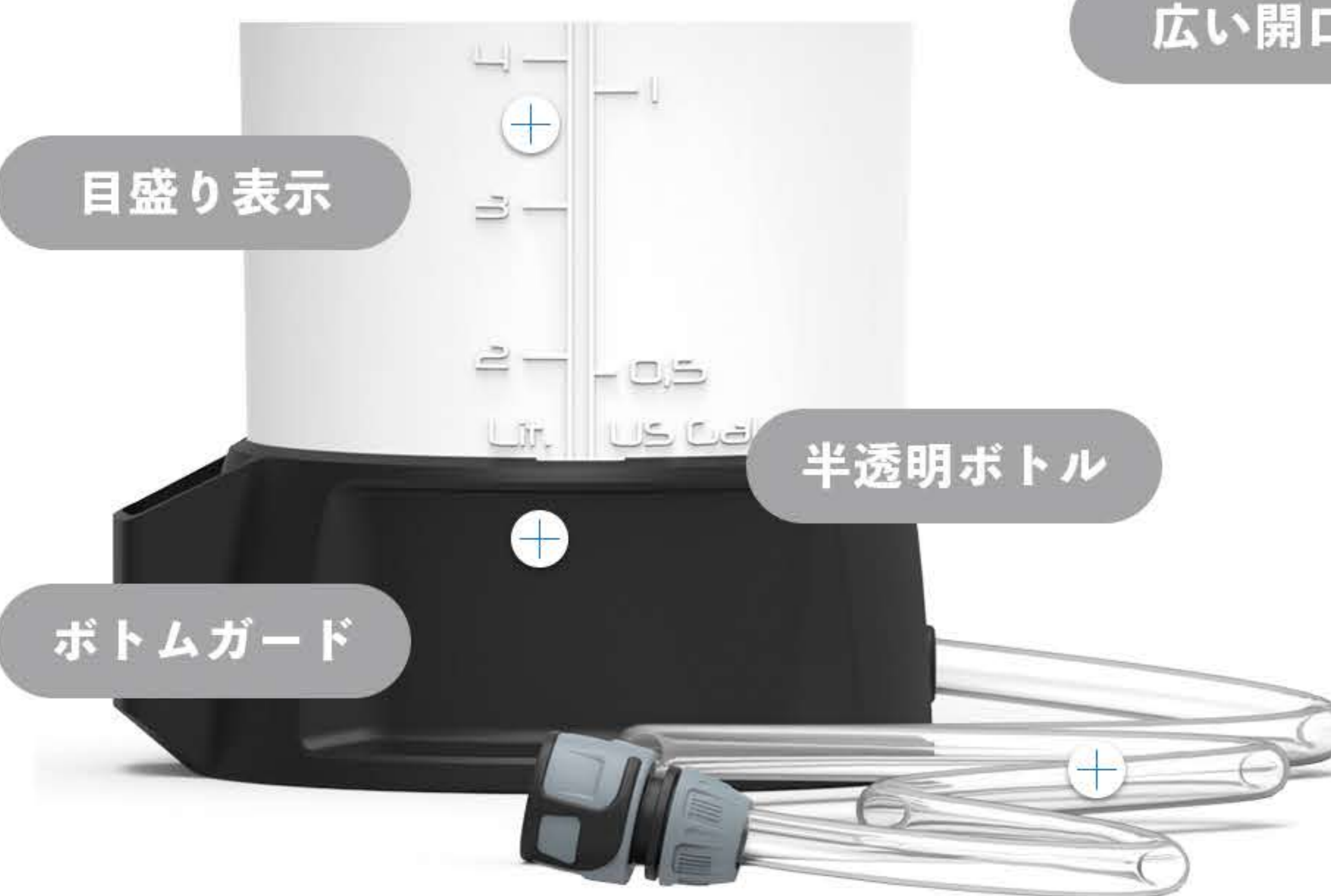
# WATER SUPPLY TANK

**iK MULTI Pro2 360**  
82673

有効容量：8L  
重量：2.71kg  
ホース：4m



加圧水源が利用できない環境での切断、研磨、粉碎、荒加工、掘削装置への加圧水の供給を可能にします。このタイプのツールのすべての法的指令に従って、オペレーターの作業を容易にするためにすべての安全条件に準拠しています。



目盛り表示

広い開口部

半透明ボトル

ボトムガード

安全バルブ

# e-15BS

バックパックスプレー

**iK e 15 BS**  
83075

有効容量：15L  
重量：4.3kg  
ホース：1.5m



有効容量12Lのバッテリー駆動のバックパック噴霧器です。簡単な操作、簡単なメンテナンス、バッテリー寿命により、プロの噴霧ソリューションを提供します。2種類の噴霧圧力制御により、洗浄と消毒、ウイルス、害虫、伝染病制御の分野など様々な分野で活用できます。



ステンレスレバー

グリップハンドル

ノズルオプション

2種類の噴霧圧電子制御

肩掛けベルト

広い開口部

ステンレスランス

目盛り表示

18Vバッテリー

# iK PPF 12

PPF12は、PPFやガラスフィルムを施工する際の施工液の散布専用で作られた、プロ仕様のスプレーヤーです。このスプレーを仕様することで表面にすばやく均一に簡単に塗布できるため、フィルムの正確な位置決めが可能になります。

iK PPF 12  
83371

有効容量: 12L  
重量: 5kg  
ホース: 4m  
流量 (43.5psi):  
0.5 l/min  
安全バルブ:  
6 bar - 88 psi



調整可能なコニカルノズルとファンノズル



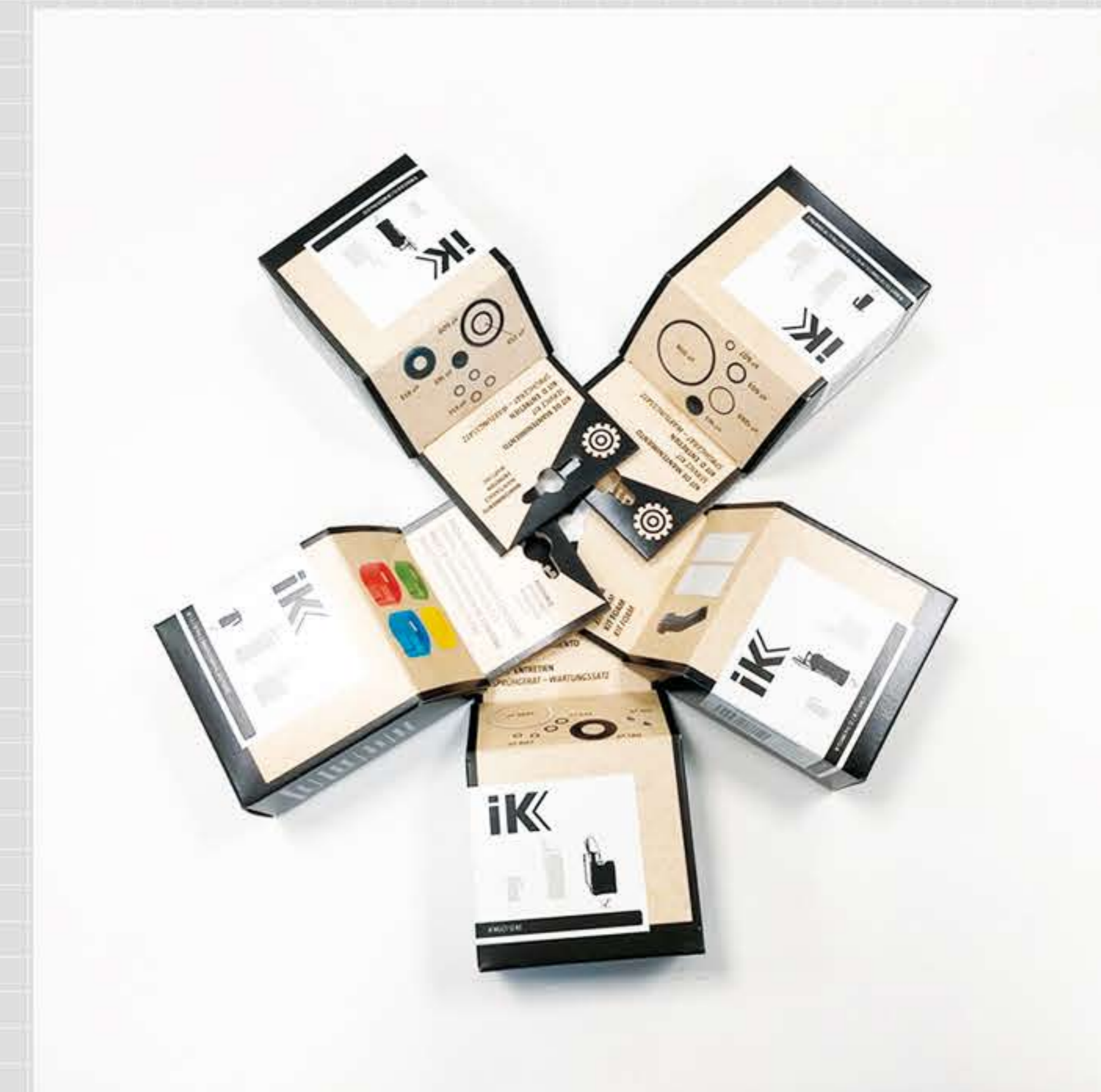
コンプレッサーバルブ、圧力計、安全バルブ搭載



チャンパー、タンクともに高品質INOX素材



4mスパイラルホースとボトムガードで安定した噴霧が実現



## MAINTENANCE KIT

### メンテナンスキット

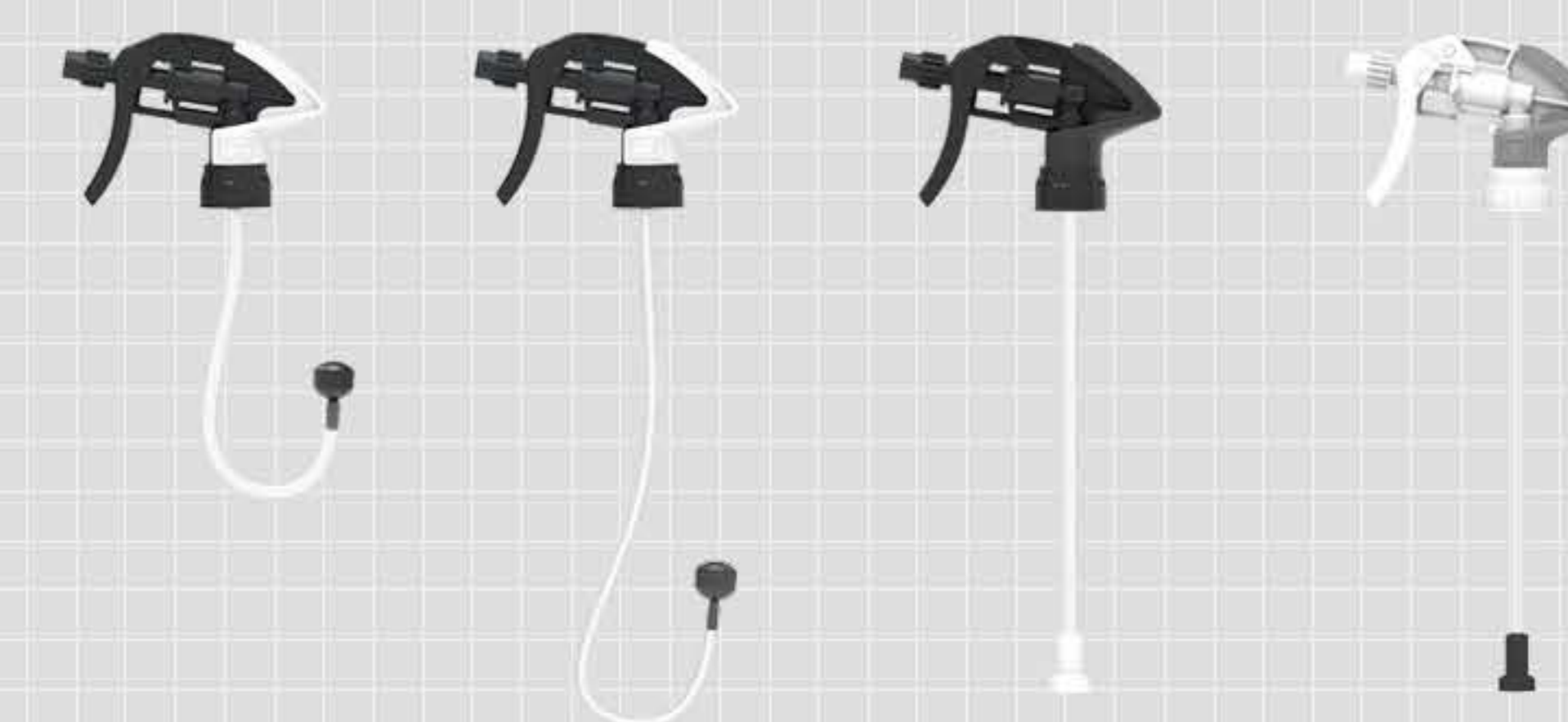
スプレー内部のOリングやチャンパーバルブ、ノズルなどの交換用キットです。定期的にメンテナンスをすることでお持ちのiKスプレーを長持ちさせることが可能です。



## TRIGGER NOZZLE

### トリガーノズル

交換用トリガーノズルです。手持ち部分にグリップがつき、操作性と快適性がさらに向上しました。ボトルは付属しません。



## ACCESSORY

### アクセサリ

iKスプレーの操作性や快適性を向上させる純正アクセサリです。



# iK MAINTENANANCE ACCESSARY



**iK MAINTENANCE KIT  
MULTI-FOAM 1.5 / Pro 2** 81771874



**iK MULTI TR MINI 360 TRIGGER NOZZLE**  
8E841708095



**iK MULTI TR1 360 TRIGGER NOZZLE**  
8E841778095



**iK MAINTENANCE KIT  
MULTI 6-9-12 / Pro 9-12** 82671874



**iK MAINTENANCE KIT  
HC 1.5** 81774874



**iK MULTI TR1 TRIGGER NOZZLE**  
8E841708095



**iK HC TR1 TRIGGER NOZZLE**  
8E841748095



**iK FOAM NOZZLE KIT  
1.5 / Pro 2** 81676800



**iK FOAM NOZZLE KIT  
Pro 12** 82676800



**iK BATTERY COMPRESSOR**  
82678900



**iK 18V LI-ION BATTERY**  
82678816



**iK MULTI NOZZLE KIT  
1.5 / Pro 2** 81771871



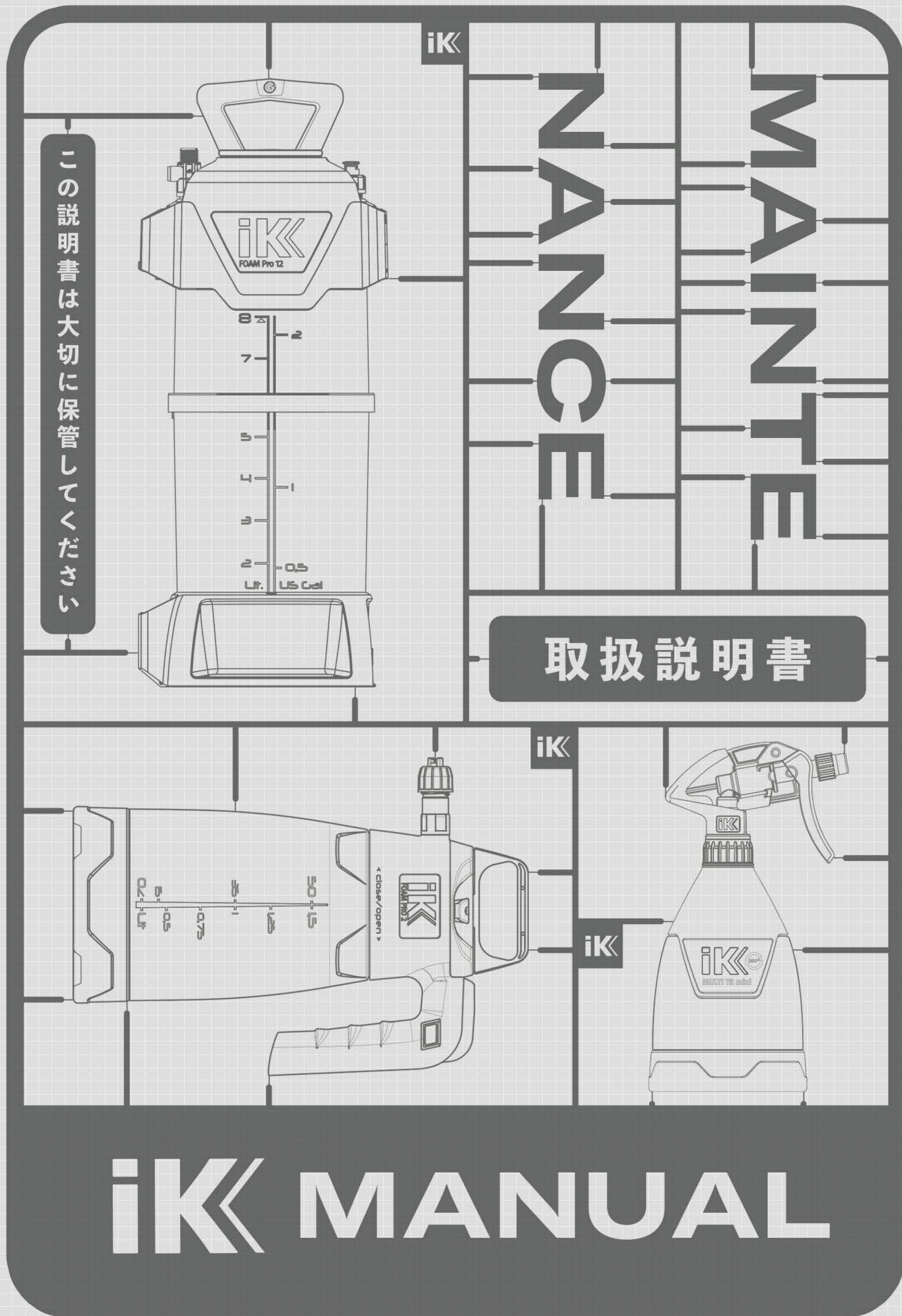
**iK MULTI NOZZLE KIT  
6-9-12-12BS / Pro 9-12** 82671871



**iK HANDLE**  
82671872



**iK FLEX PIPE 0.5 m**  
83877813



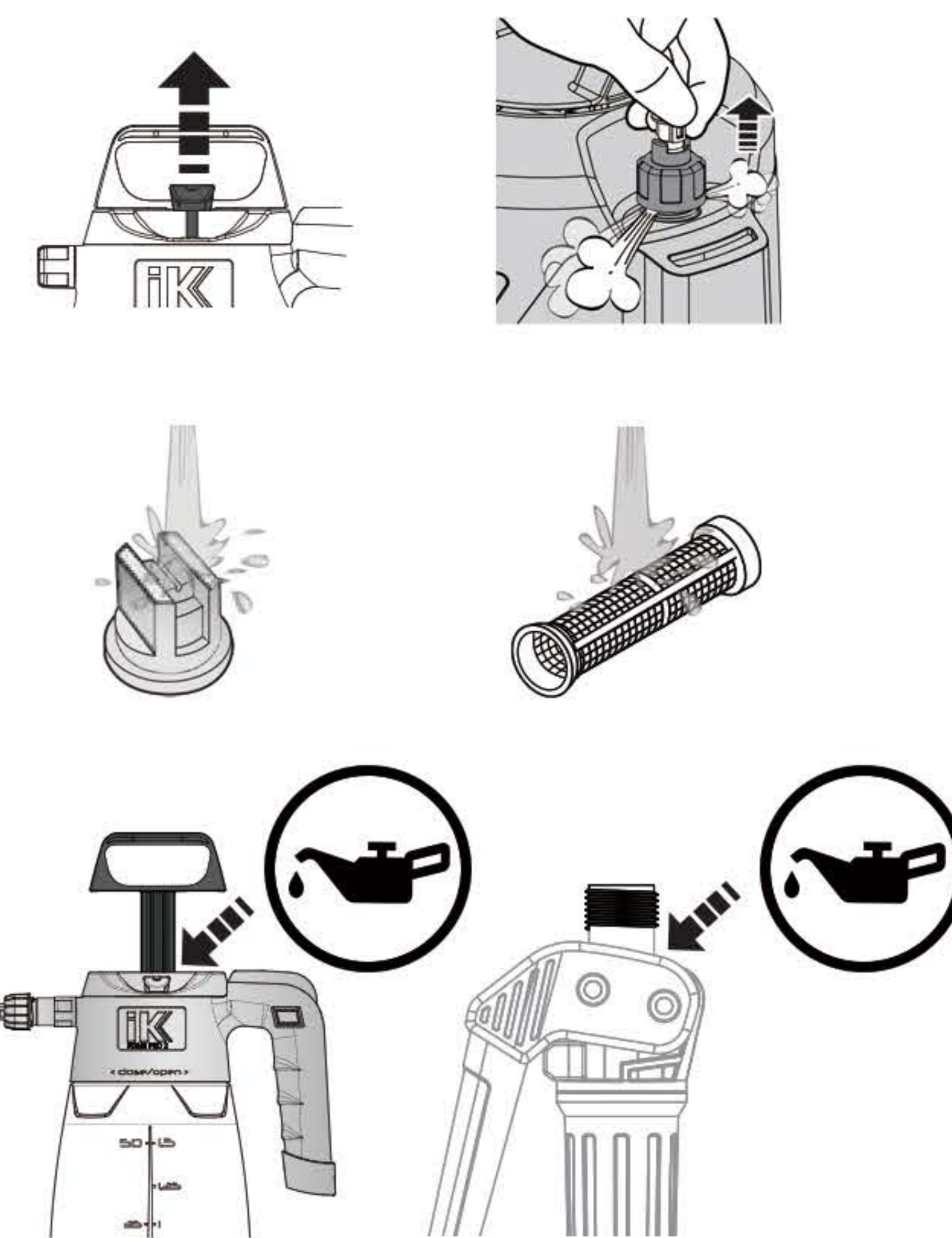
# iK

## メンテナンスルール

iK製品は標準的な使い方と、定期的なメンテナンスを行うことで長く愛用できるスプレーです。  
iKでは下記に記載するメンテナンスを推奨しております。

### スプレーの清掃とメンテナンス

- ・使用後は毎回スプレーを減圧し、水で洗浄してください。
- ・法律、規定、および適用される規制に従って、残量を回収し処分してください。
- ・ノズルやその他の部分が詰まった場合は、金属製のものは使用せず、水で洗浄してください。
- ・ジョイント部分やシールの寿命を延ばすために、定期的にオイルやグリスを塗布するようにしてください。
- ・ノズルやフィルターは、汚れたら水洗いしてください。破損していたり、汚れがひどい場合は、スペアパーツと交換してください。
- ・本体は湿気や極端な低温・高温を避け、5～30℃の屋内に保管してください。



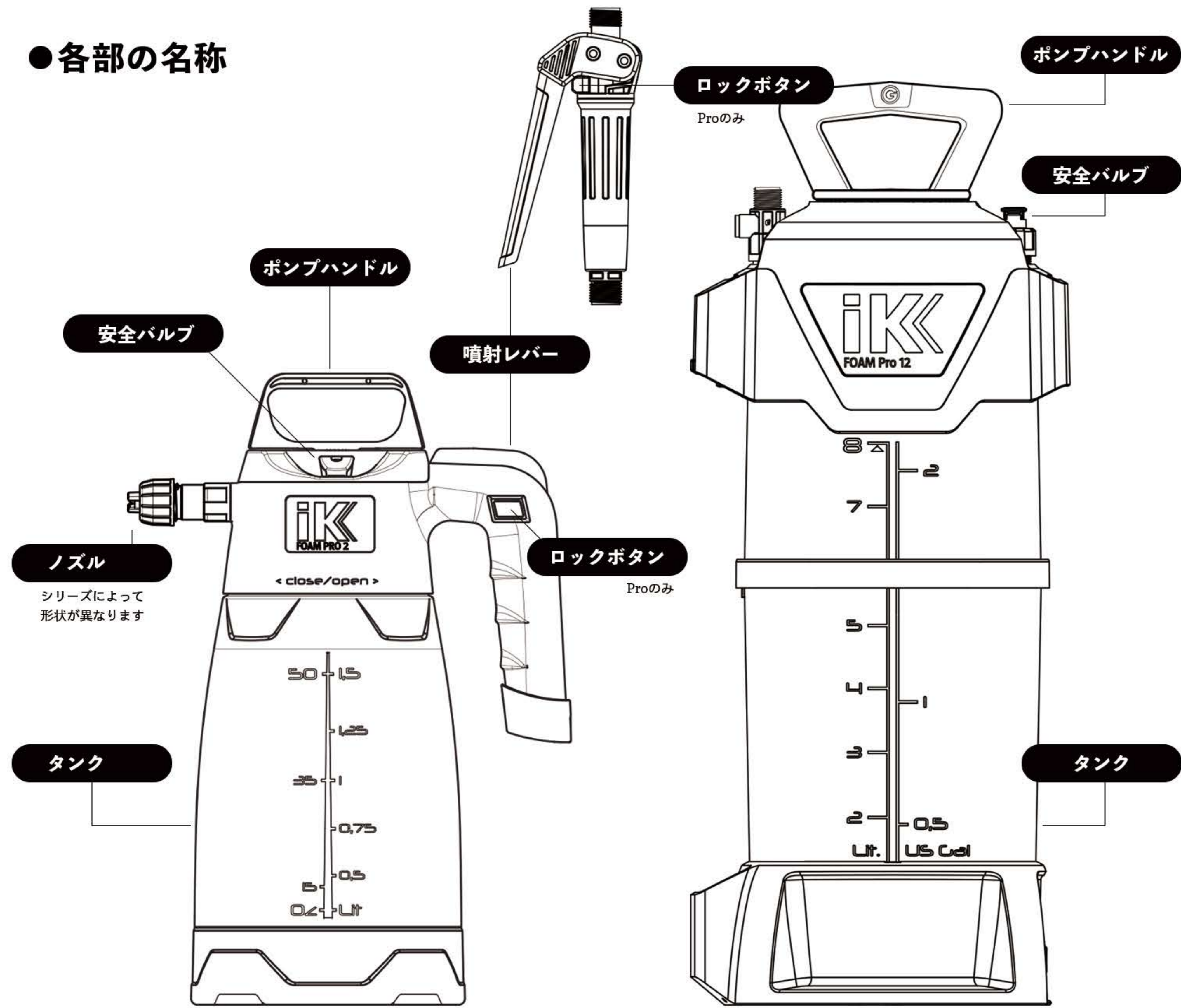
### 安全規約

- ・化学製品の取り扱いに関しては、メーカーが推奨するパッケージラベルに記載されている指示と用量に従ってください。
- ・製品の摂取を避けるため、準備中やスプレー中は飲食や喫煙をしないように注意してください。
- ・人、動物、電気設備、炎、裸火、その他の発火源にスプレーしないでください。
- ・中毒の場合は、化学製品のパッケージを持参して医師の診察を受けてください。
- ・廃棄物や洗浄残留物を水路や井戸などの近くに捨てないでください。
- ・化学製品が皮膚、目、口に接触しないように、適切な保護具、マスク、ゴーグル、手袋、履物などを使用してください。
- ・使用前に説明書をお読みください。スプレーを改造しないでください。安全バルブをふさいだり、ぶつけたりしないでください。噴霧器に破損、劣化、変形した場合は使用しないでください。ホース、タンク、ハンドル、またはその接続部が損傷した場合は、修理せずに新しい部品と交換してください。
- ・スプレーはお子様の手の届かないところに保管してください。
- ・スプレーは適合性のある物質にのみ使用してください。
- ・iKが提供するスペアパーツおよび付属品のみを使用してください。海外製部品の使用により生じた損害につきましては、当社では一切の責任を負いかねます。
- ・カリフォルニア州提案 - 提案 65 警告: この製品は、癌や生殖障害を引き起こすことがカリフォルニア州で知られている鉛を含む 1 つ以上の化学物質にさらされる可能性があります。取り扱い後は手を洗ってください。詳細については、[www.p65warnings.ca.gov](http://www.p65warnings.ca.gov) をご覧ください。

# Instruction

製品仕様

## ●各部の名称



●Proシリーズにはロックボタンが搭載されています。噴射後や保管時はロックをかけておくと誤噴射を防ぐことができます。

●Proシリーズにはカラーマーカー/カラーカードが付属しています。異なる化学物質で複数製品を使い分ける際は、所定の場所に取り付けて、それぞれの内容物を識別してください。カラーマーカーは一度取り付けたらしっかりと固定されますので、取り外す際は、工具や先の尖った器具を使い引っ張ってください。

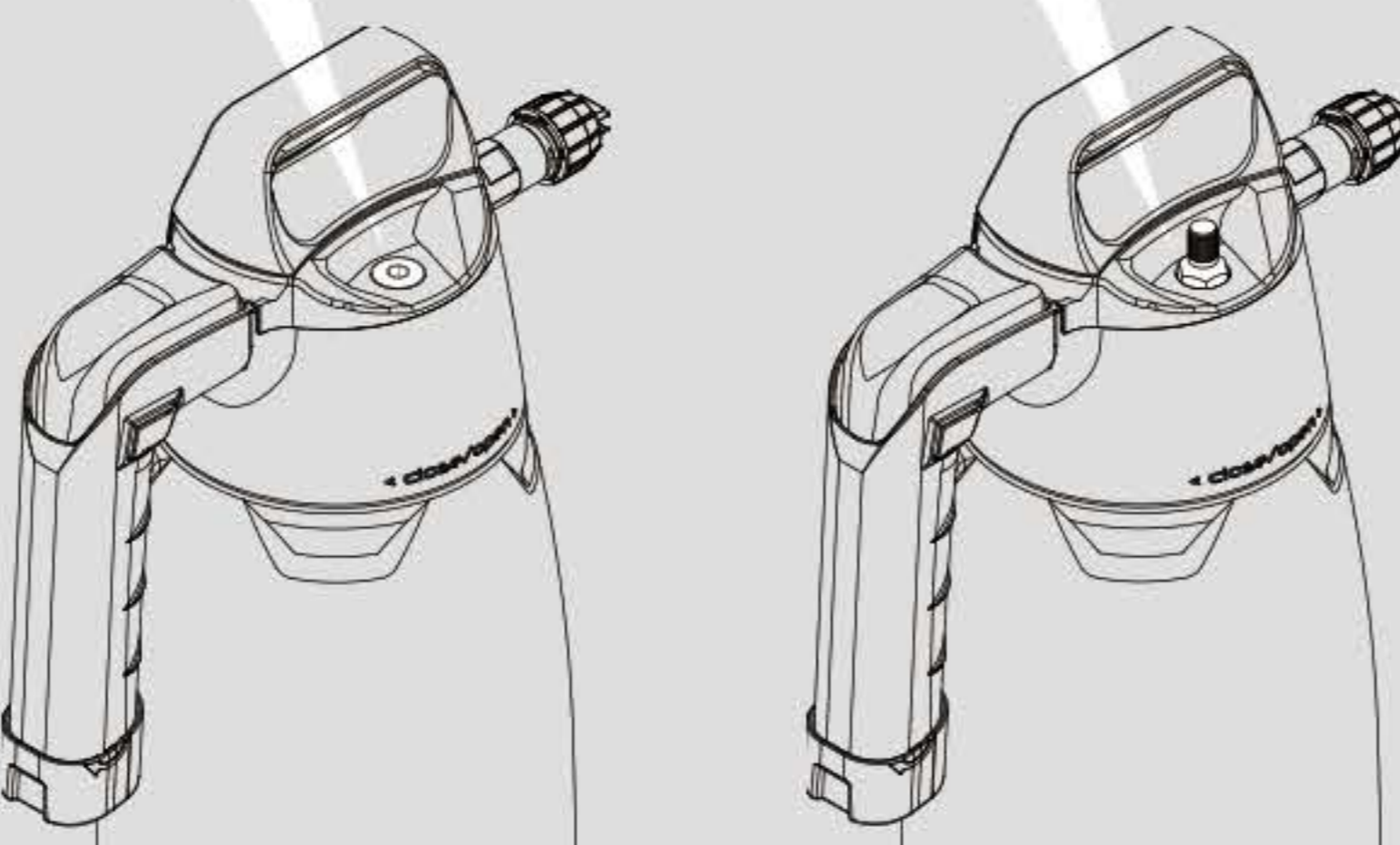
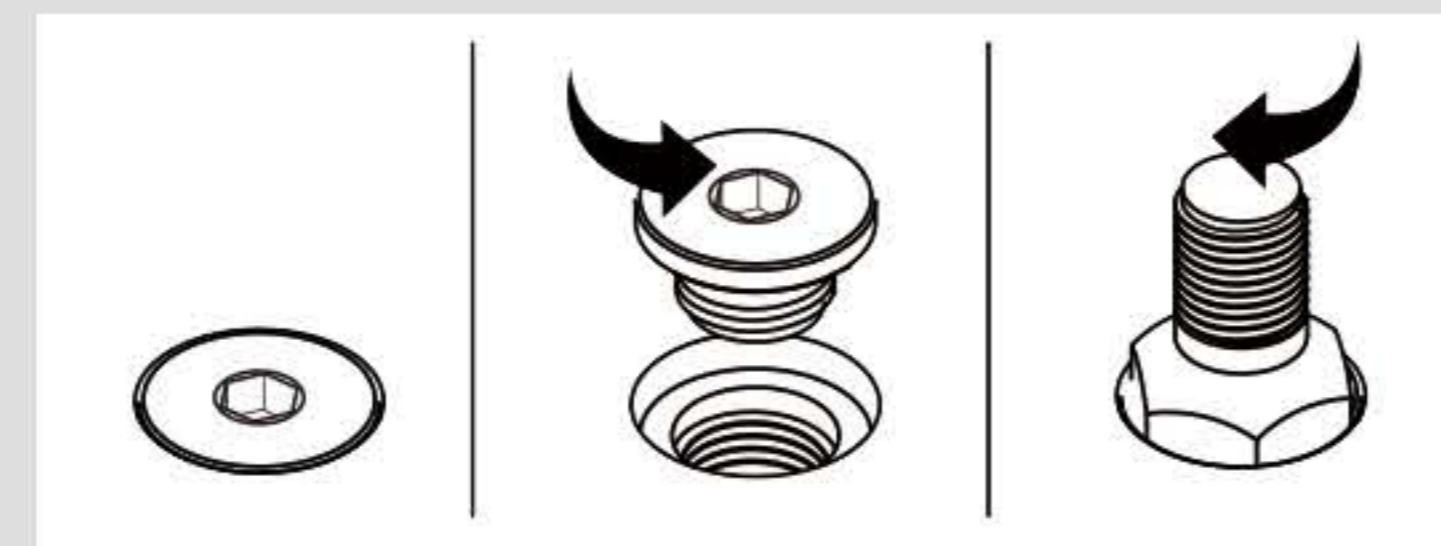
●エアコンプレッサーバルブ付属製品で、バルブをご使用の際はキャップを六角レンチ等で取り外し取り付けてください。安全バルブから圧が抜けるまで蓄圧できると加圧完了です。※コンプレッサーご使用の際は圧力が各製品の許容圧力を超えないようご注意ください。

※いかなる場合でも安全バルブを取り外さないでください。

※エアコンプレッサーバルブは強く締めすぎると破損の原因になりますのでお気をつけください。

## エアコンプレッサーバルブ取り付け方

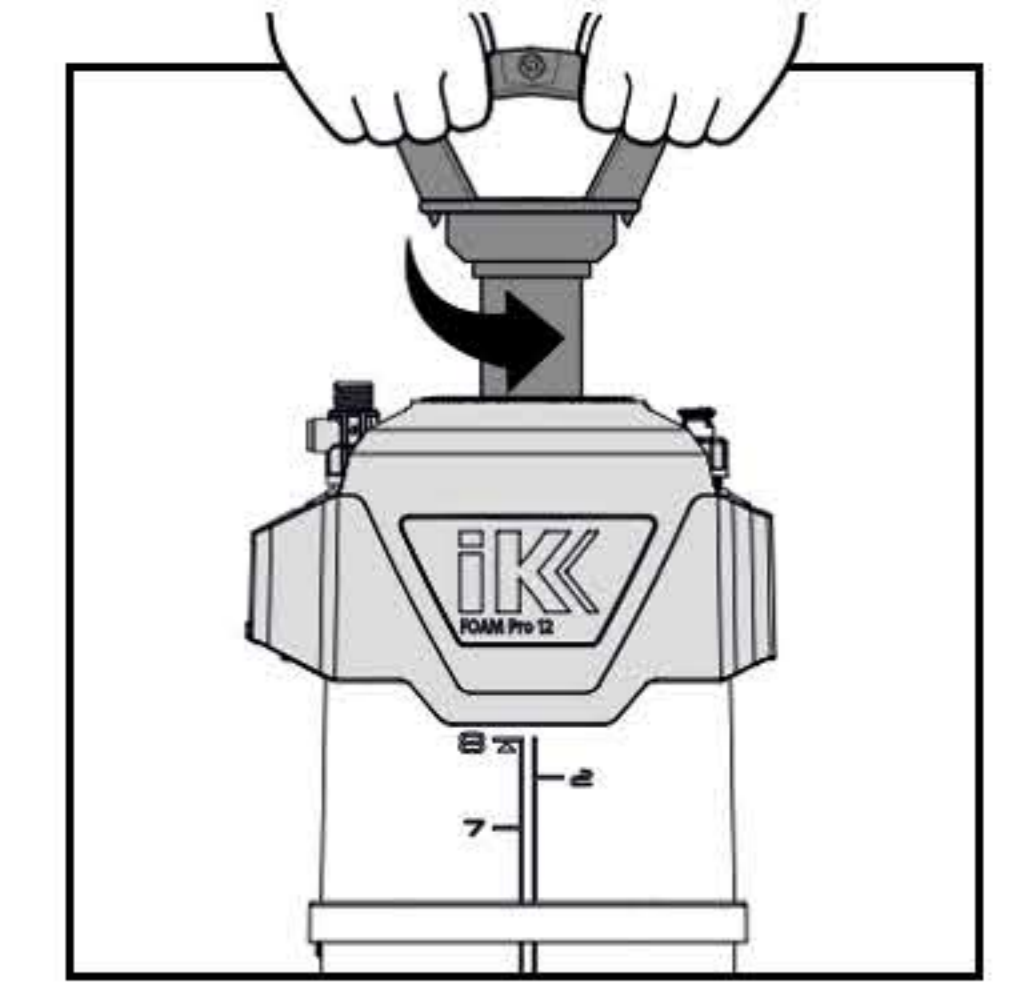
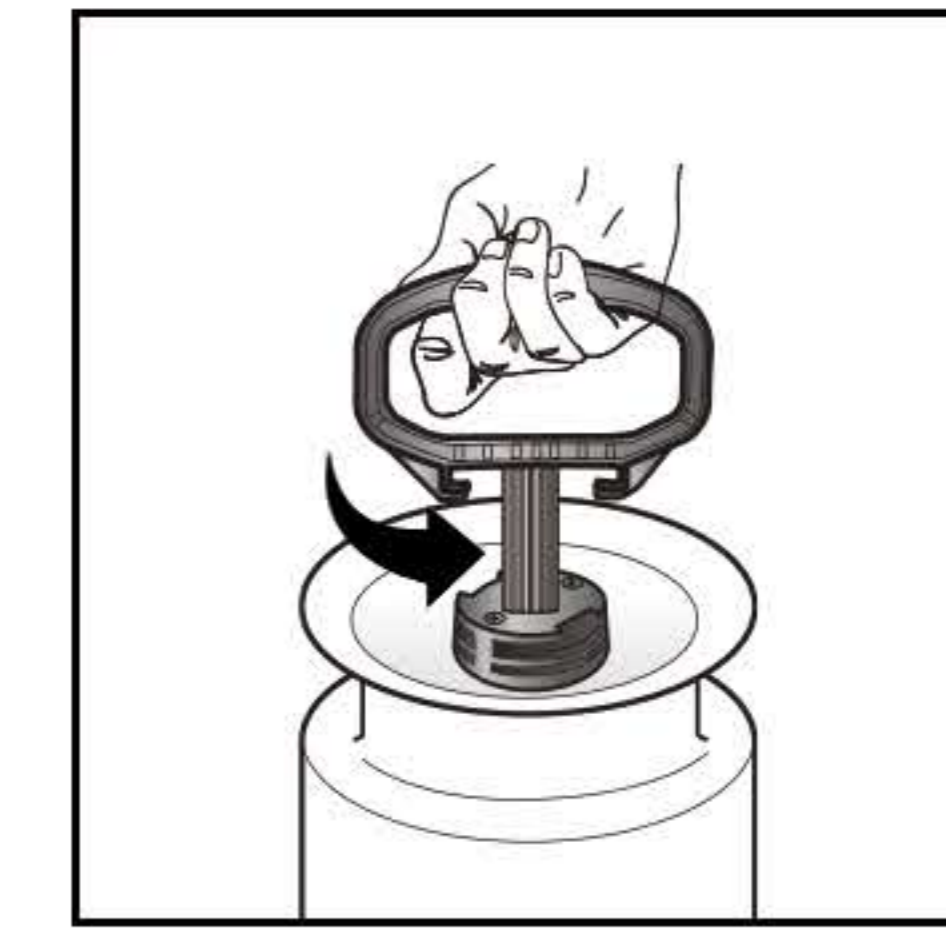
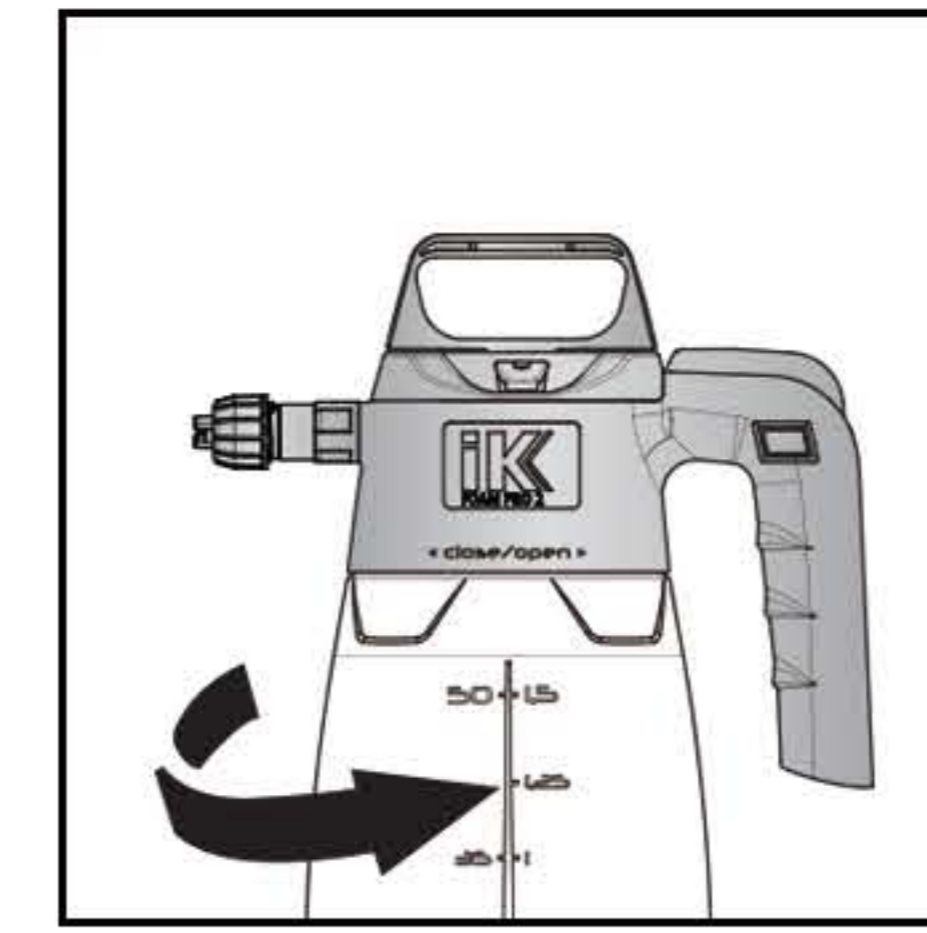
六角レンチ等で蓋を外し、取り付けてください。



## ●基本の使用方法

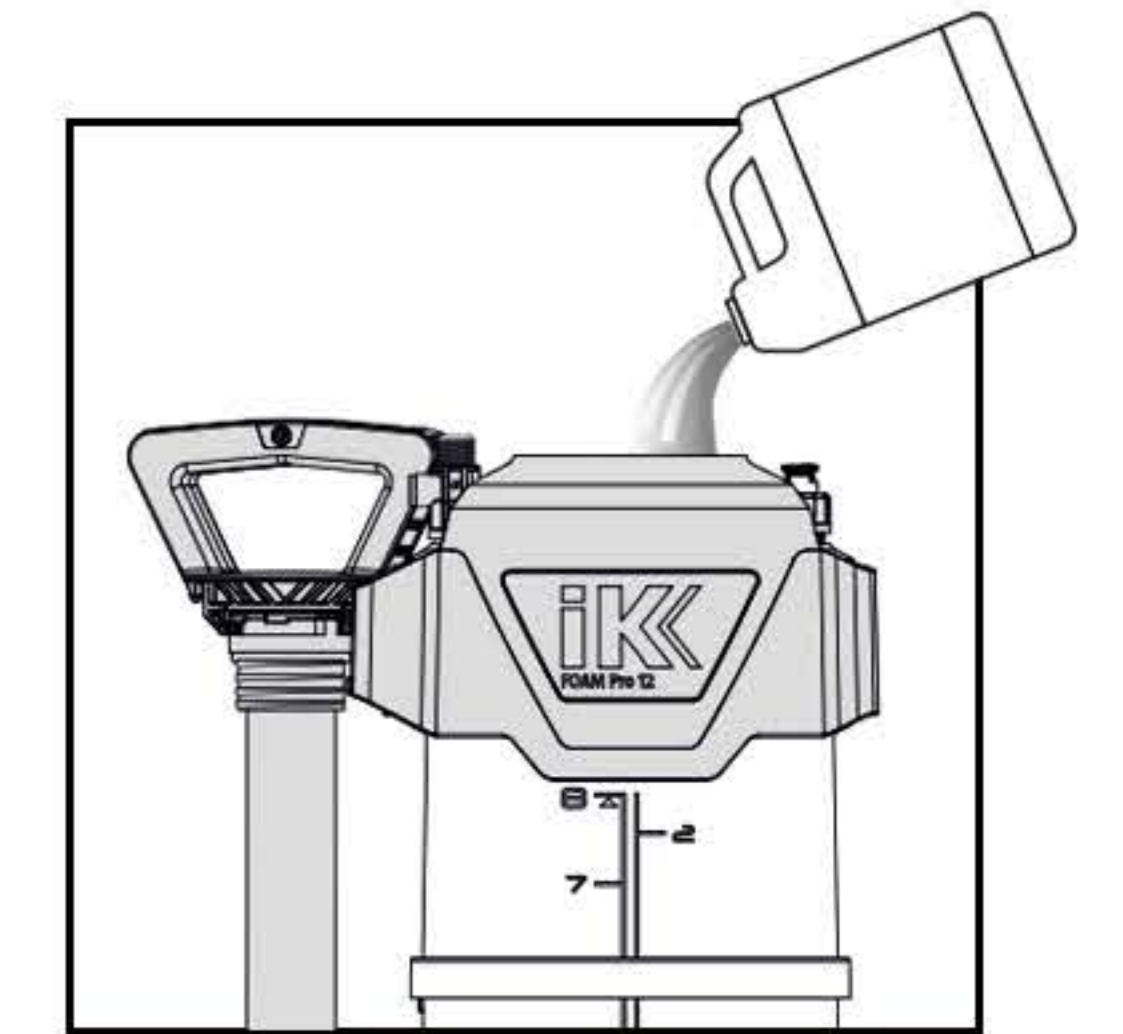
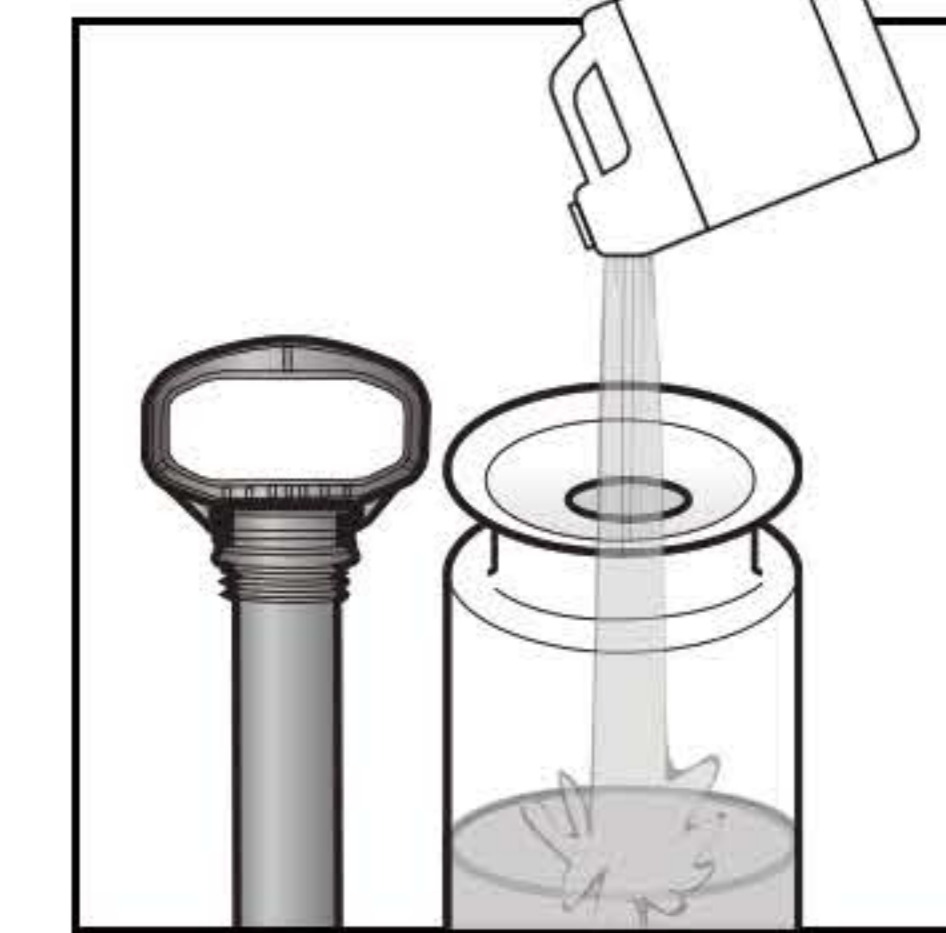
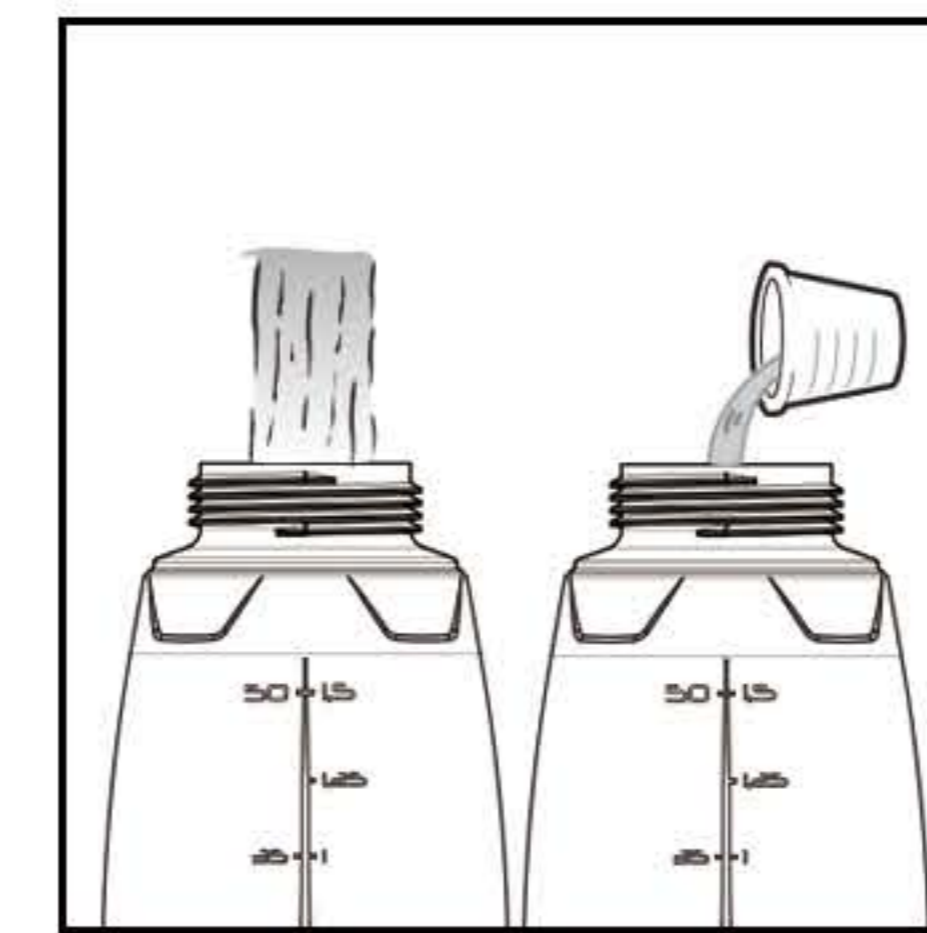
1

まずは蓋を開けます。小型タイプは製品の上部を反時計回りに回して外します。中型・大型タイプはハンドルを押し込んで回し、ポンプハンドルを引き出すと漏斗型になった注ぎ口が現れます。



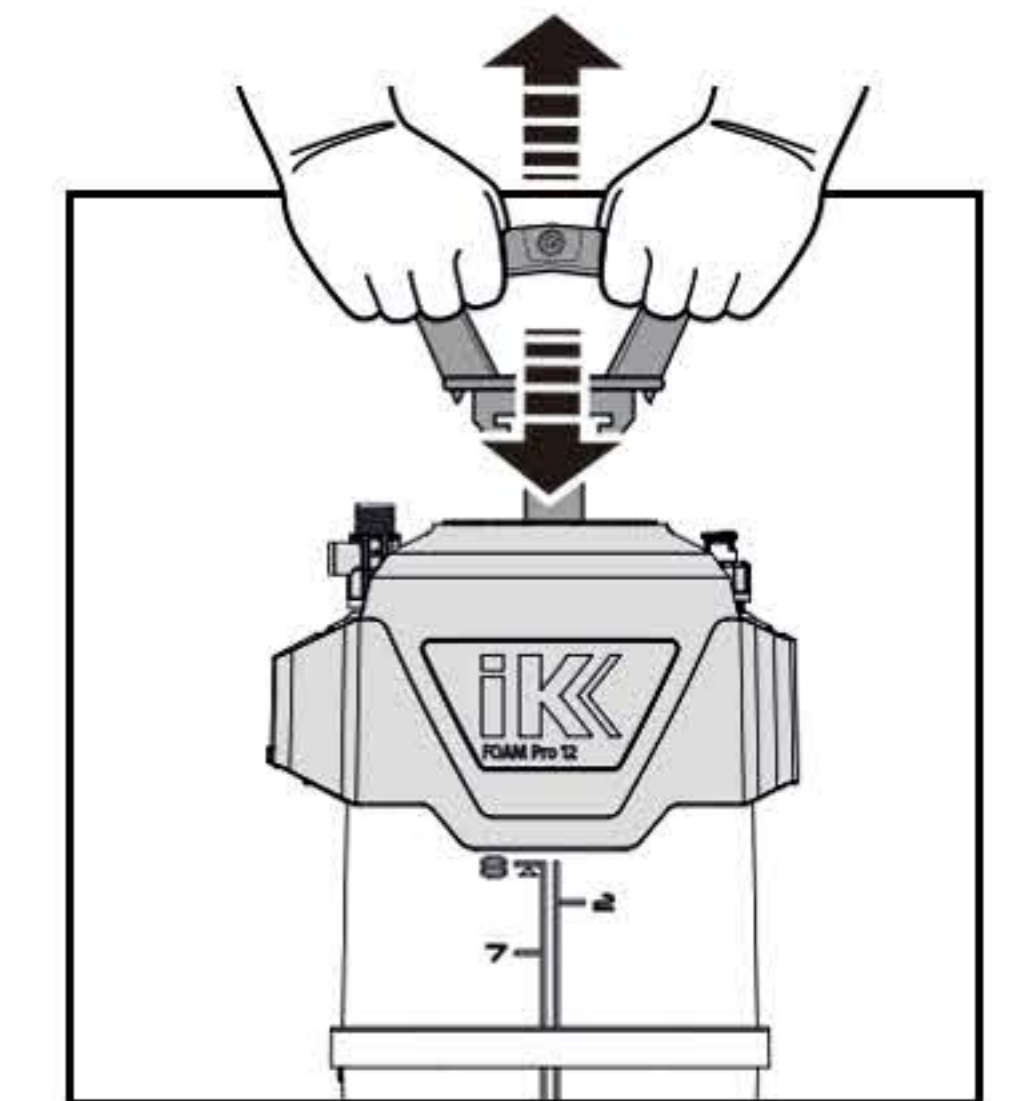
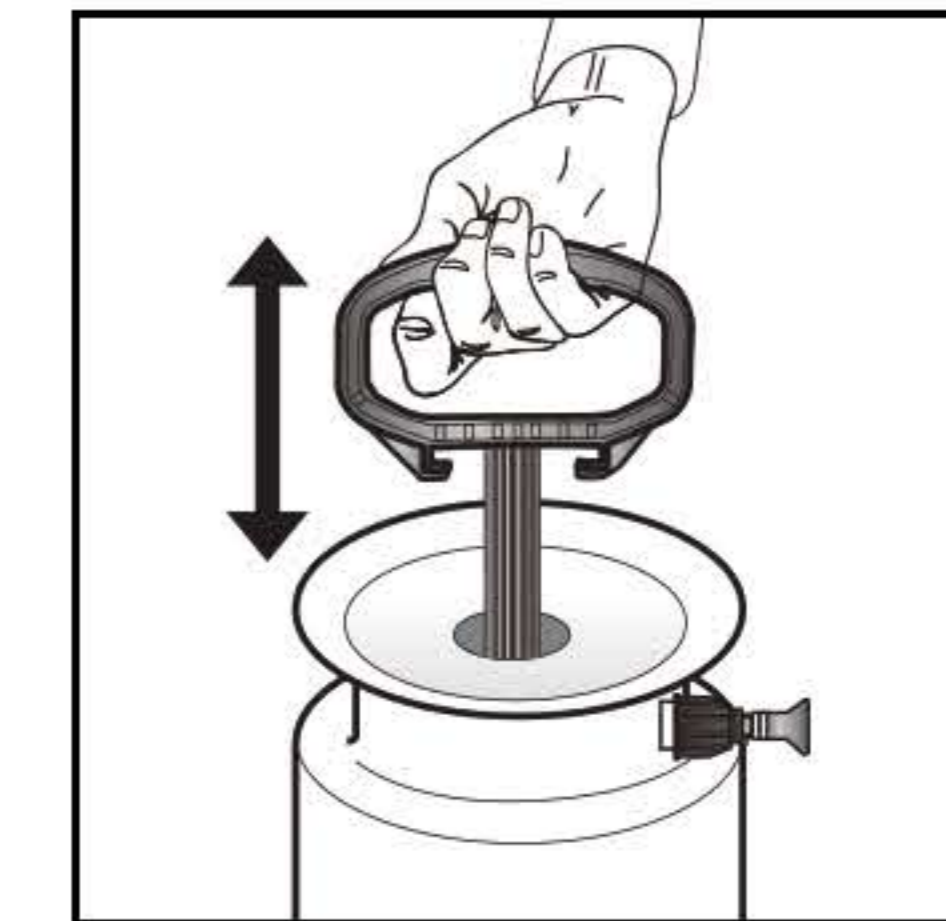
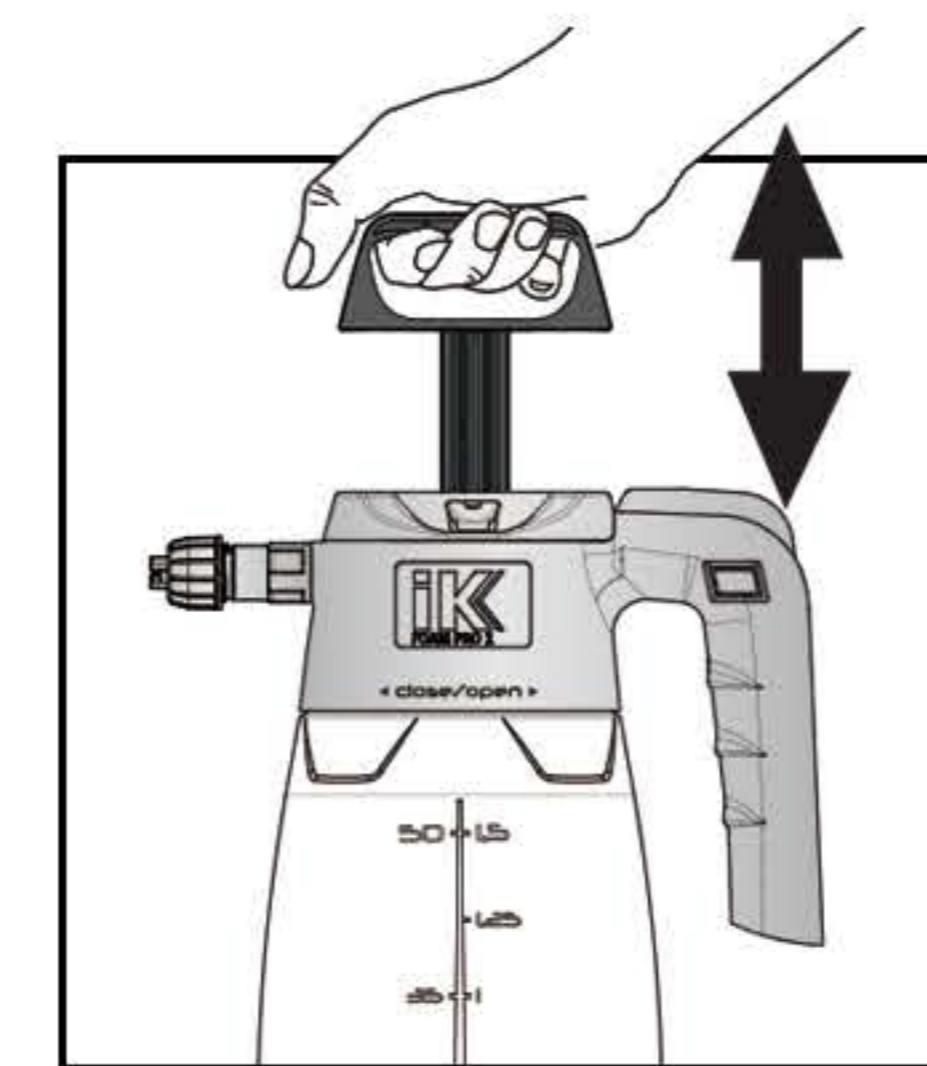
2

注ぎ口からタンクに水を入れ、その後洗剤などを注ぎます。タンクに目盛りがついていますので希釈割合など目視でご確認ください。注ぎ終わったら、蓋を時計回りに回し、しっかりと閉めます。



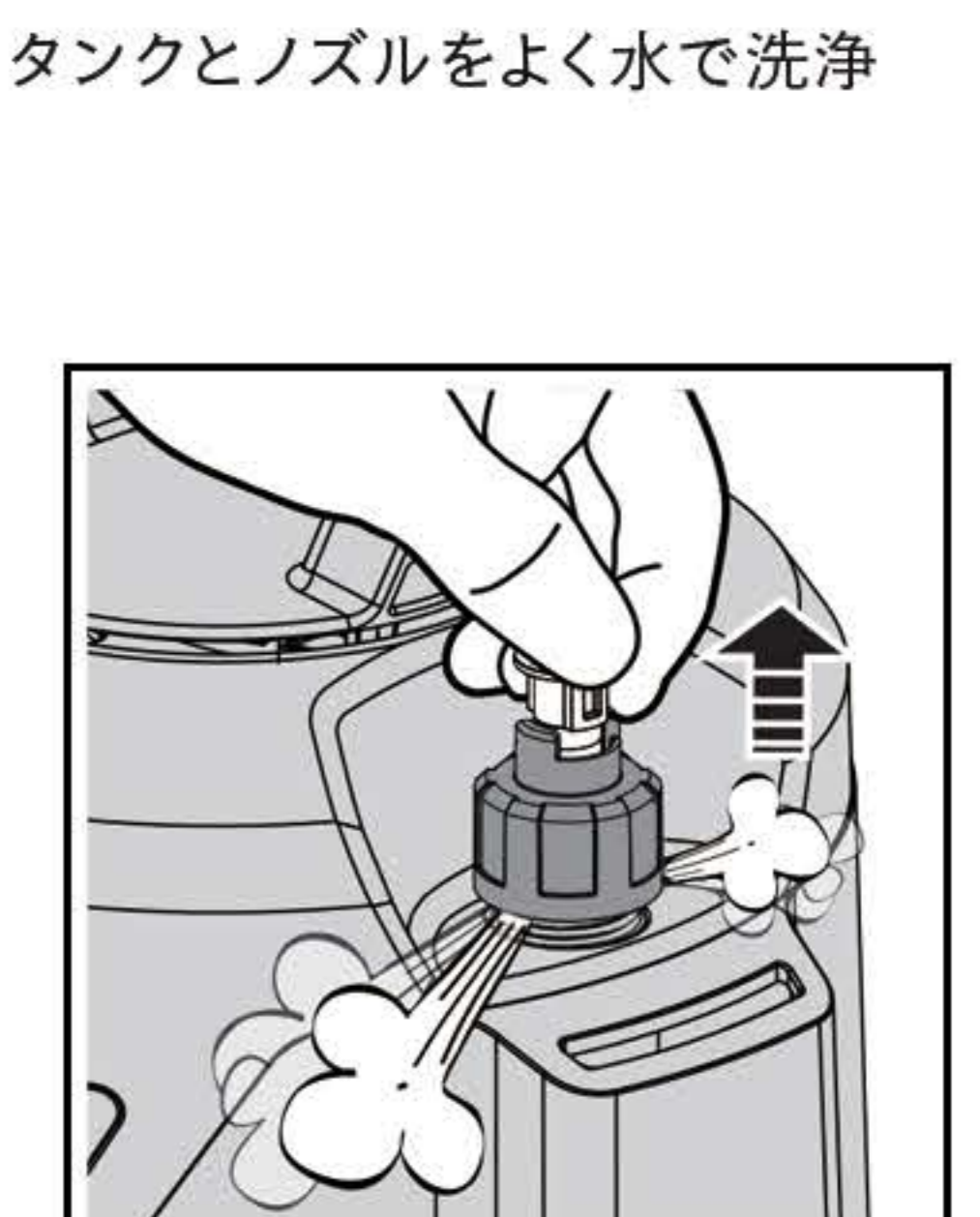
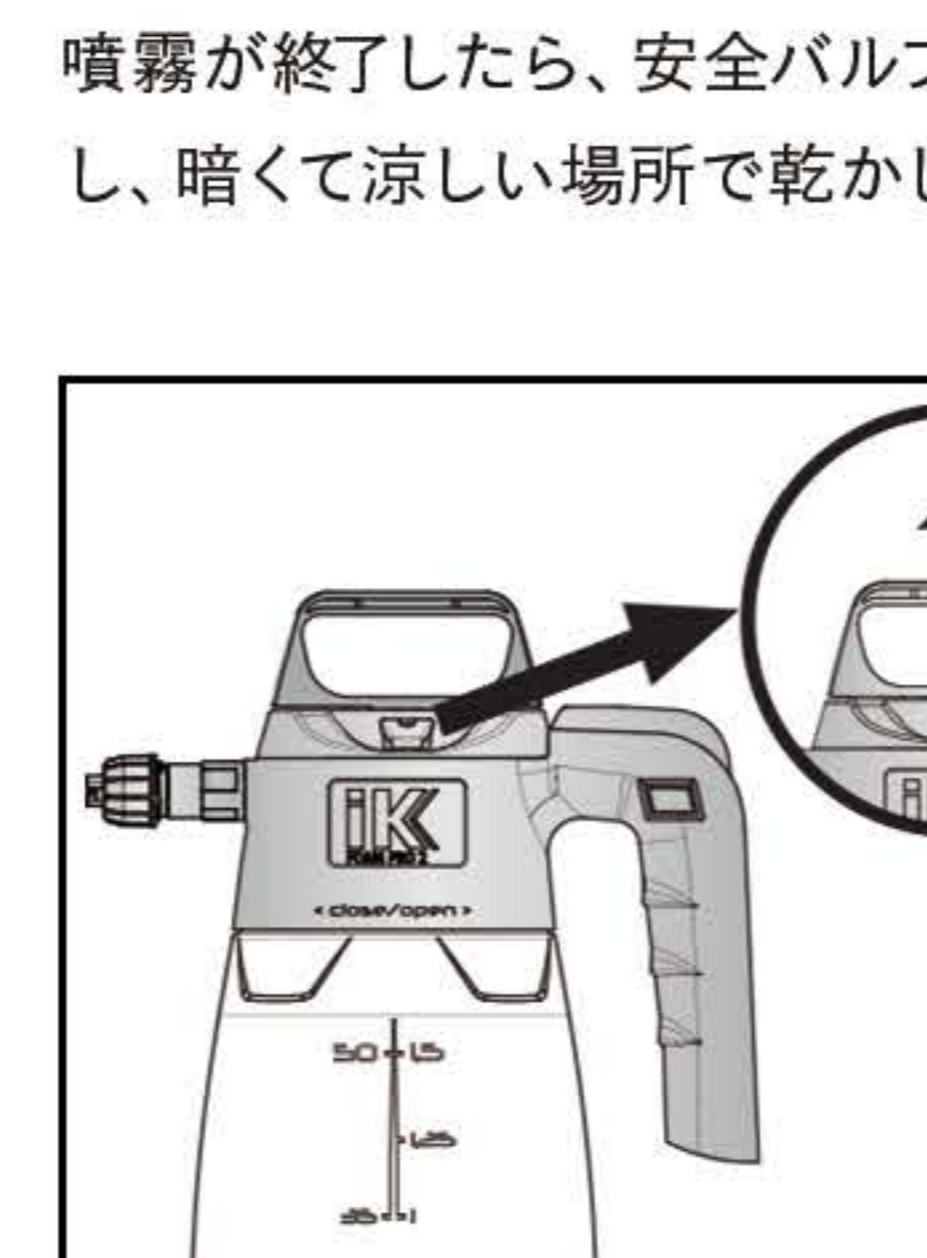
3

ポンプハンドルをしっかり握り、ストロークを行ってタンク内に加圧します。安全バルブから空気が抜けるまでしっかりと加圧すると、スプレーの質が安定します。もちろん途中でも噴霧可能です。



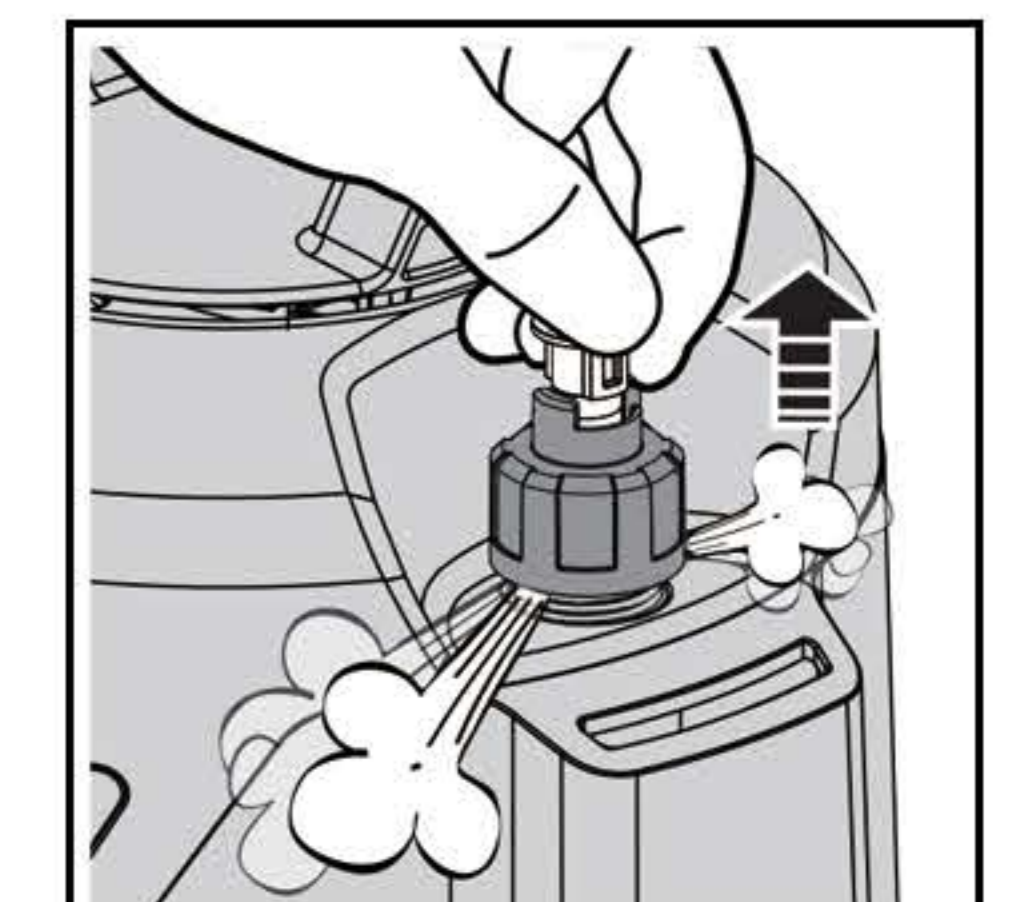
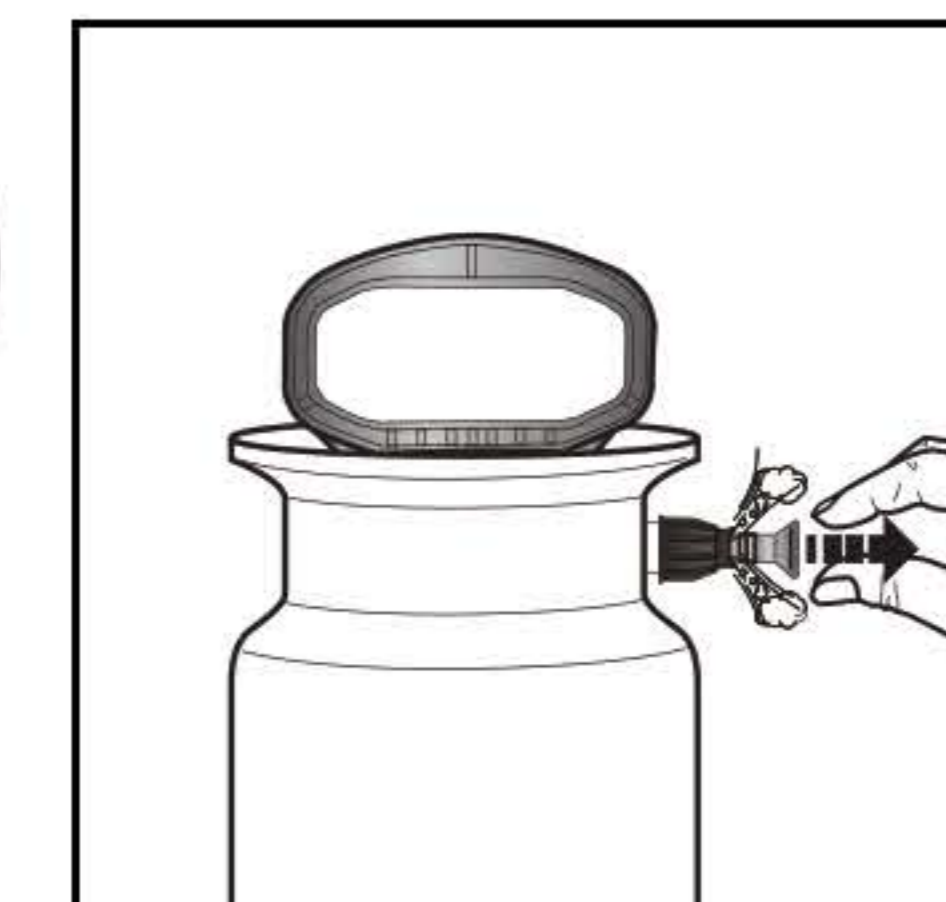
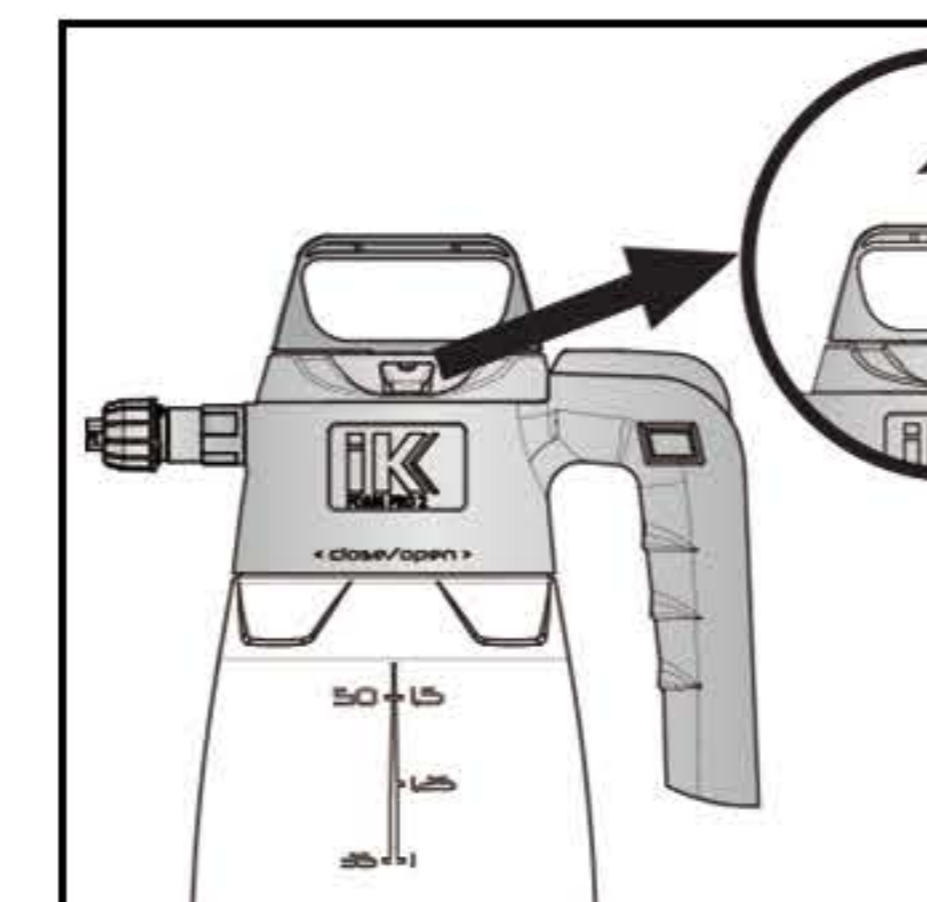
4

噴射レバーをにぎって噴霧します。途中で圧が少なくなった場合は再度ストロークを行ってタンク内に加圧してください。



5

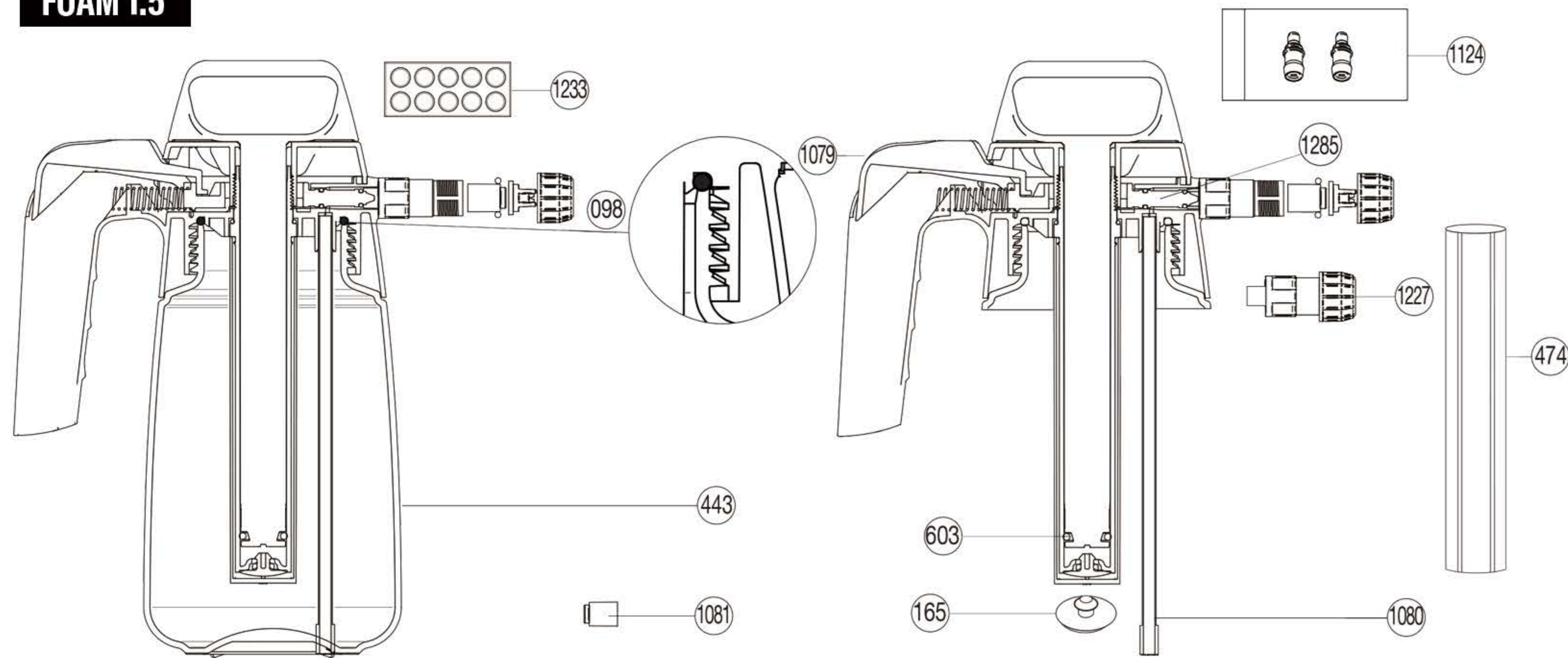
噴霧が終了したら、安全バルブを上(または横)に引き上げ減圧してください。タンクとノズルをよく水で洗浄し、暗くて涼しい場所で乾かし保管してください。



# Parts List

パーツ一覧

## FOAM 1.5

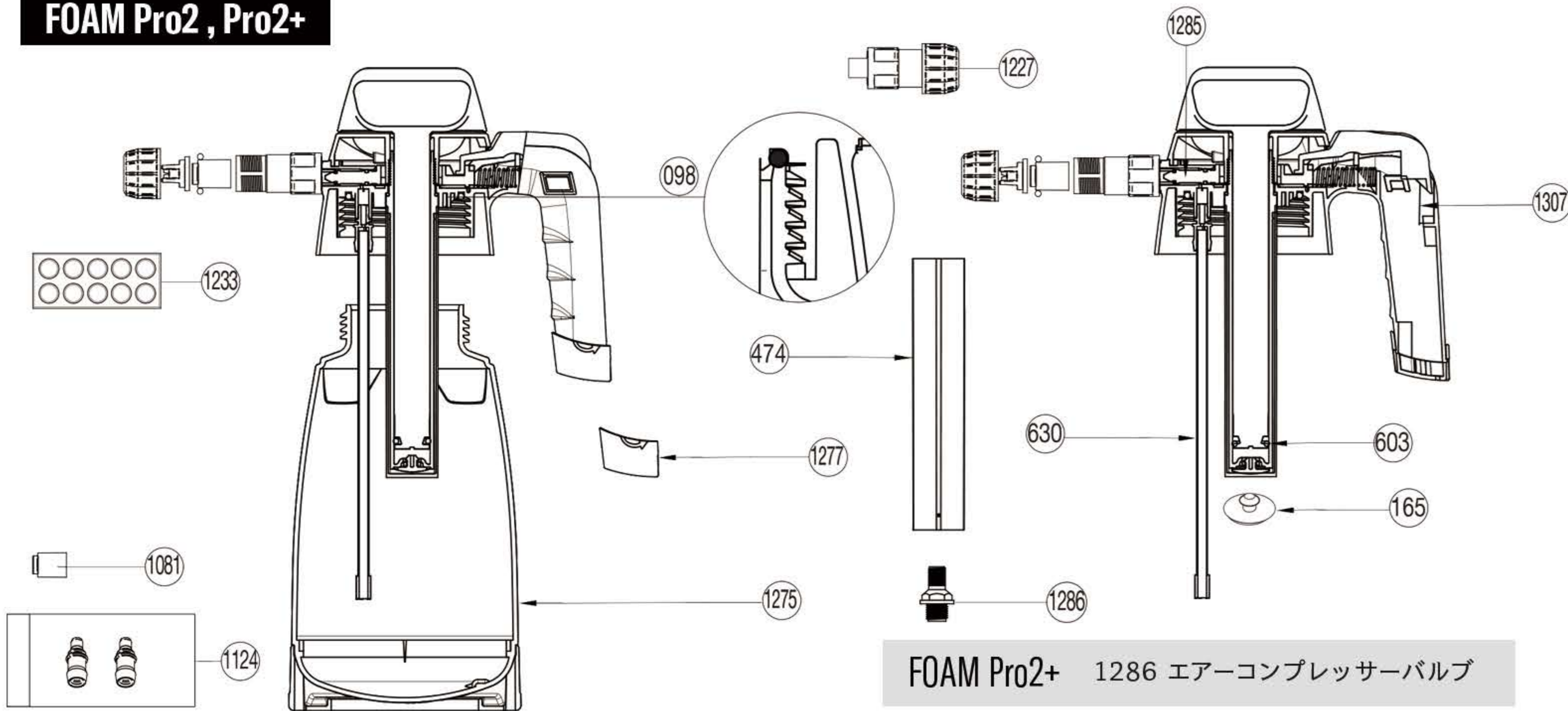


098 丸ガasket  
165 チャンバーバルブ  
443 タンク  
474 シリンダーガード  
603 丸ガasket Ø15

1079 チャンバー  
1080 フィルター付きチューブ  
1081 フェルトホルダー  
1124 ミキサー(グレーは装着済み)  
1227 アダプター

1233 フィルター(10枚)  
1285 ジョイント付きシャフト  
取扱説明書(外国語)  
パッケージ

## FOAM Pro2, Pro2+



098 丸ガasket  
165 チャンバーバルブ  
474 シリンダーガード  
603 丸ガasket Ø15  
630 フィルター付きチューブ

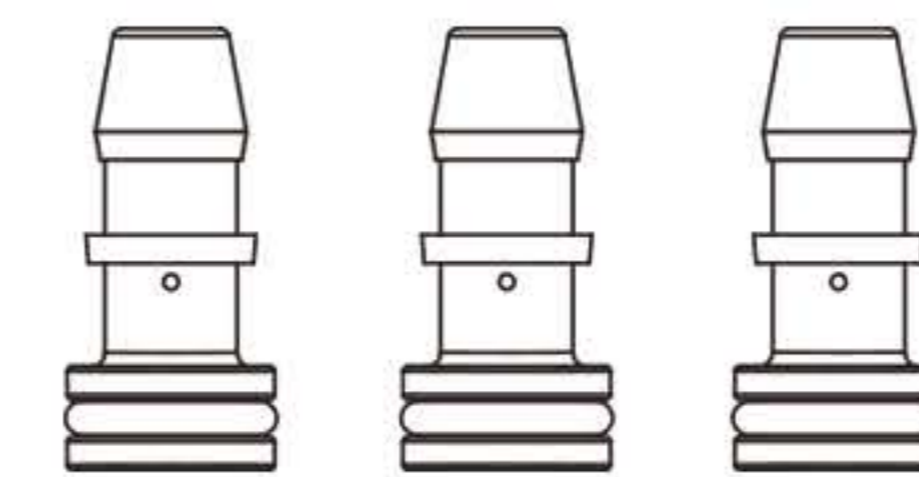
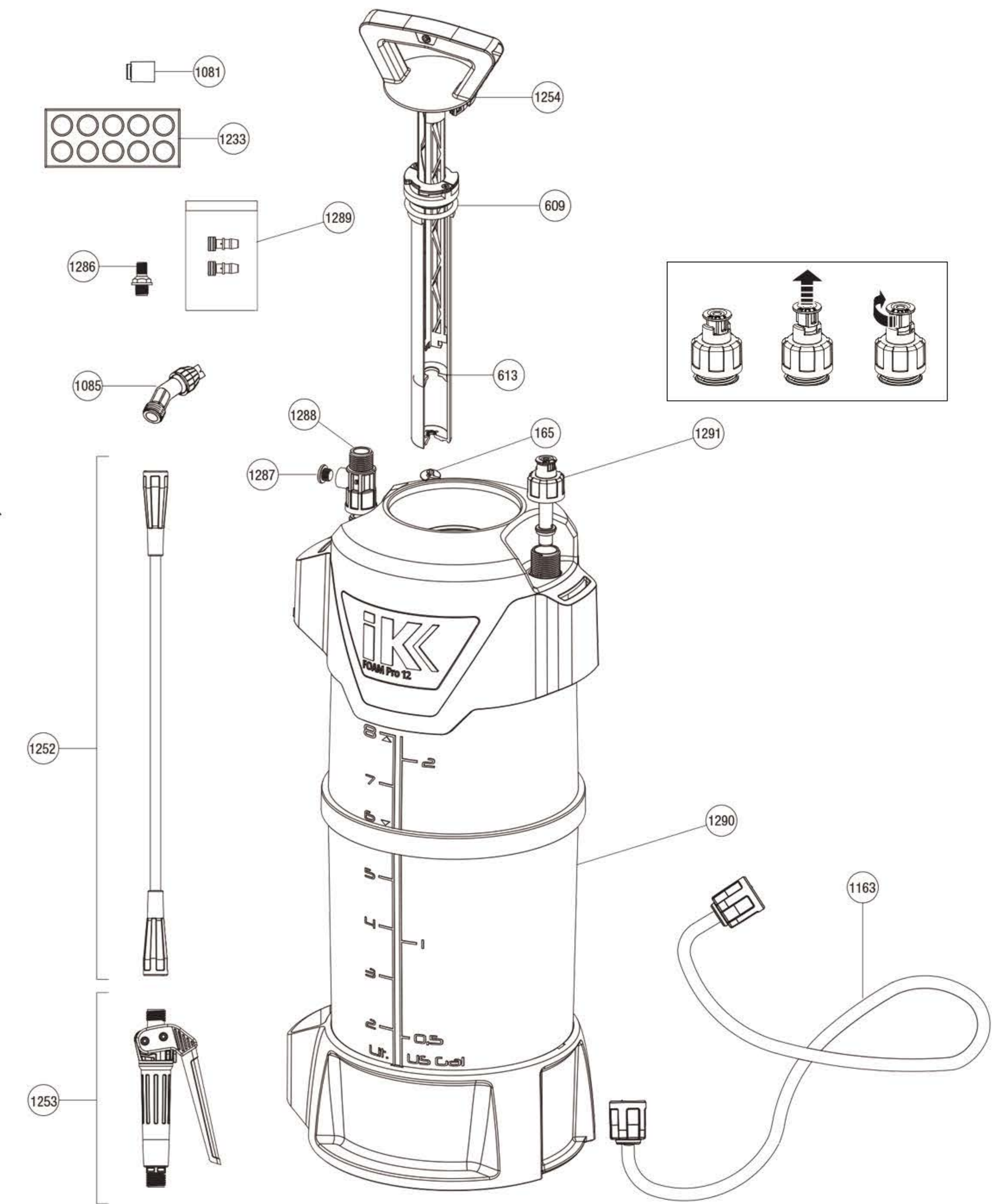
1081 フェルトホルダー  
1124 ミキサー(グレーは装着済み)  
1227 アダプター  
1233 フィルター(10枚)  
1275 タンク

FOAM Pro2+ 1286 エアコンプレッサーバルブ

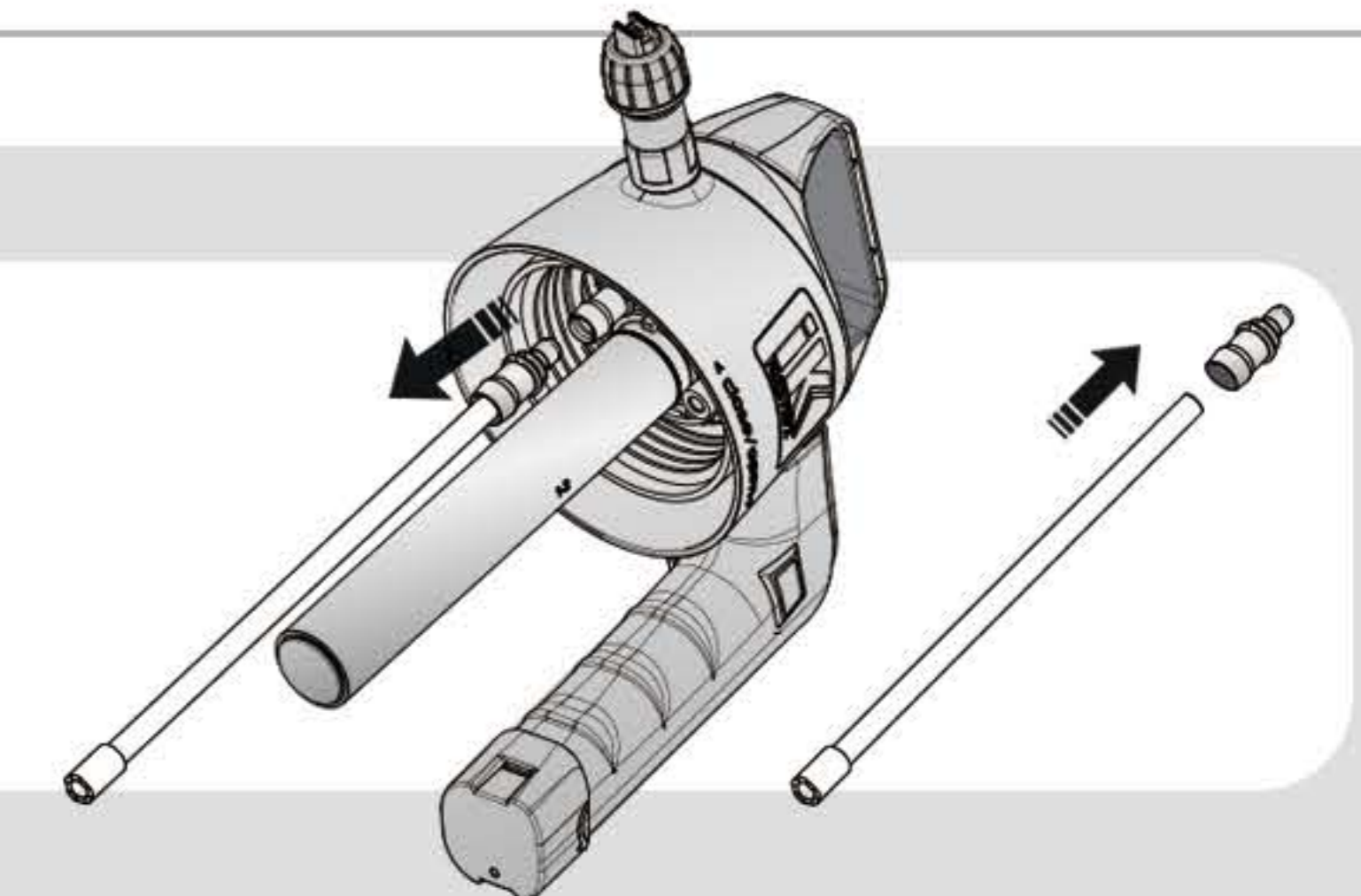
1277 内容物識別マーカー(2個)  
1285 ジョイント付きシャフト  
1307 チャンバー  
取扱説明書(外国語)  
パッケージ

## FOAM Pro12

165 バルブ  
609 丸ガasket AN 30  
613 シールパッキン  
1081 フェルトホルダー  
1085 ファンノズル  
1163 ホース  
1233 フィルター(10枚)  
1252 ミキサー付チューブ  
1253 ハンドル  
1254 チャンバー  
1286 エアコンプレッサーバルブ  
1287 キャップ  
1288 コネクタカップリング  
1289 ミキサーホース入り袋  
1290 タンク  
1291 安全バルブ  
取扱説明書(外国語)  
パッケージ



✳️ ミキサーは吸引チューブの端についています  
✳️ グレーのミキサーは標準で装着済みです



本製品は、付属の3種類のミキサーを付け替えることにより、泡のタイプを変えることができます。

- グリーンのミキサーは、水分の少ないドライフォームを生成します。表面を濡らしたくない製品の洗浄に適しており、1分間で4㎡の表面積を覆うことが可能です。このミキサーは小袋に入っています。
- グレーのミキサーは、標準タイプの泡を生成します。この泡は幅広い種類の作業に適しており、1分間で6㎡の表面積を覆うことができます。このミキサーは本体に標準装備されています。
- オレンジのミキサーは、水分の多いウェットフォームを生成します。車や窓など、広い範囲の洗浄に適しており、1分間で10㎡の表面積を覆うことができます。このミキサーは小袋に入っています。

ミキサーの交換方法:

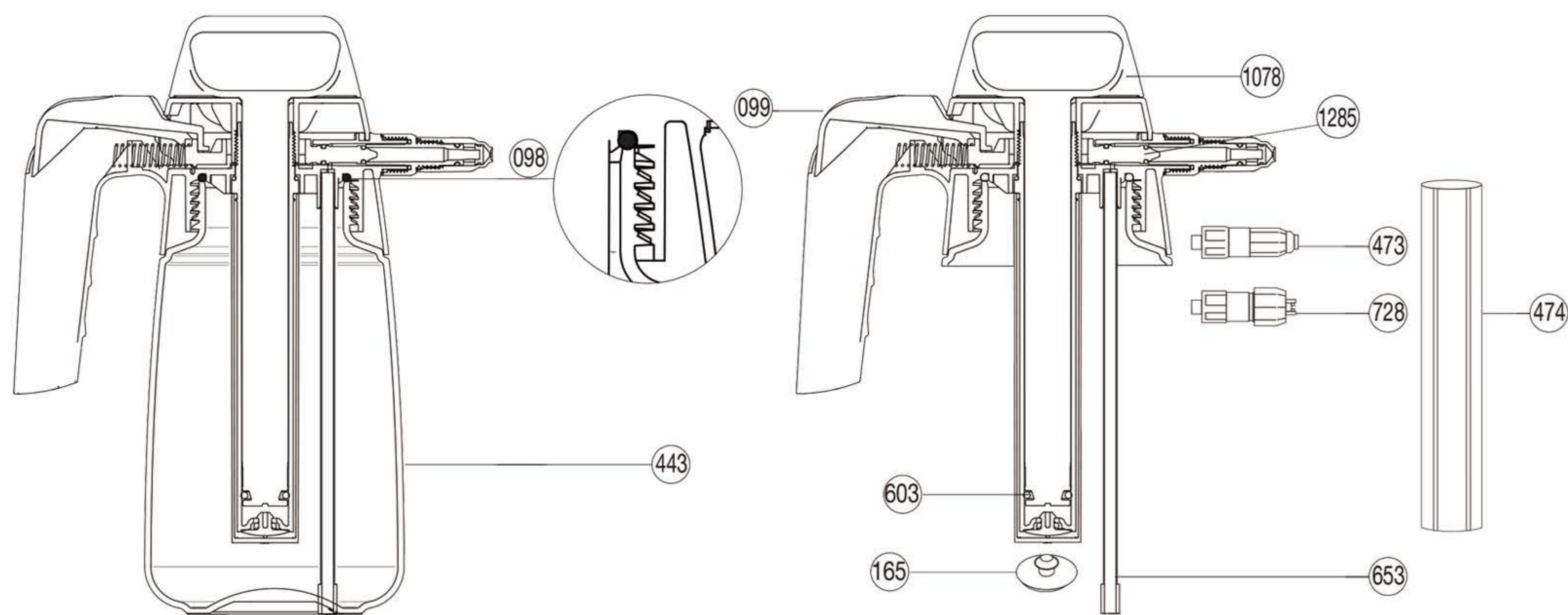
タンクを取り外します。吸引ホースを引っ張り、取り外します。吸引ホースからミキサーを取り外します。新しいミキサーを元の位置と同じ場所に置き、所定の位置に入るまでしっかりと押し込みます。吸引ホースを挿入し、元に戻します。Pro12はホースを取り外して吸引チューブごと交換してください。



# Parts List

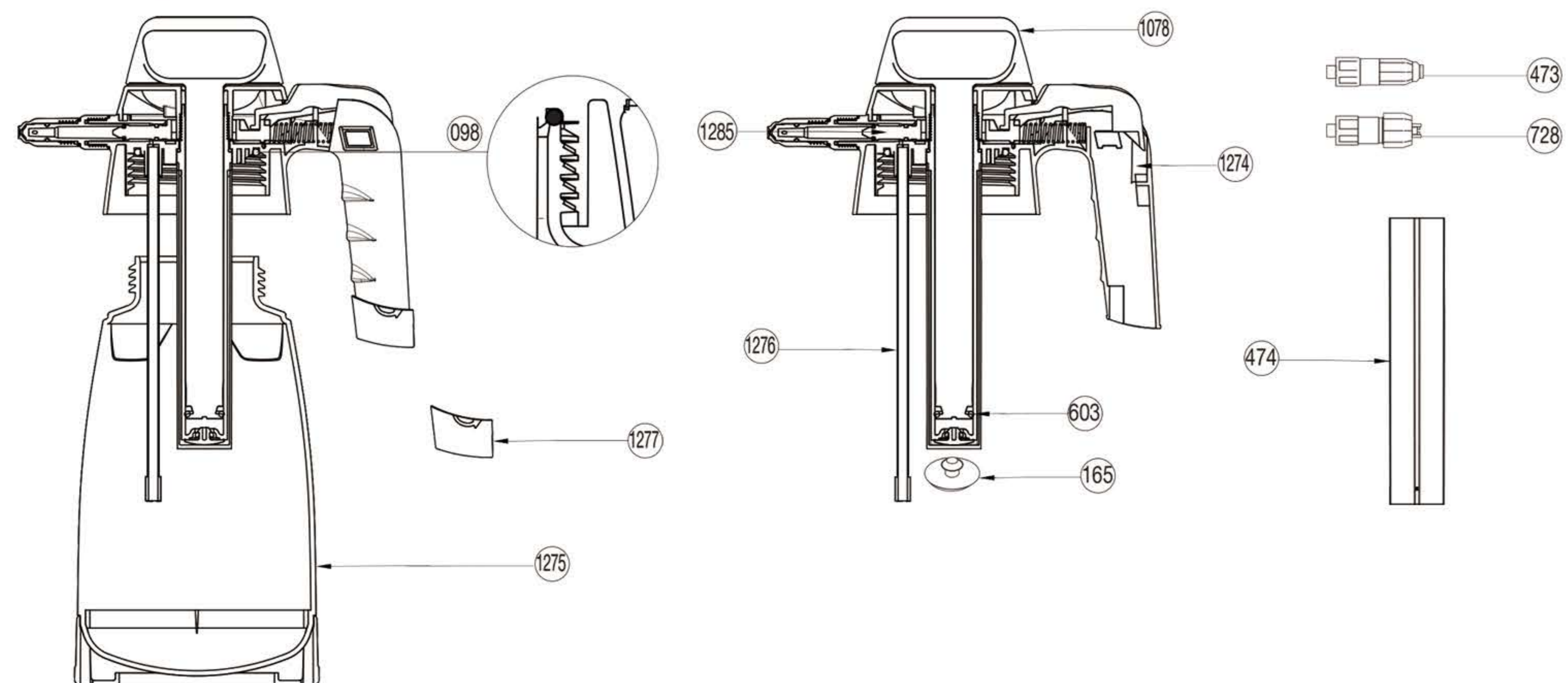
## パーツ一覧

### MULTI 1.5



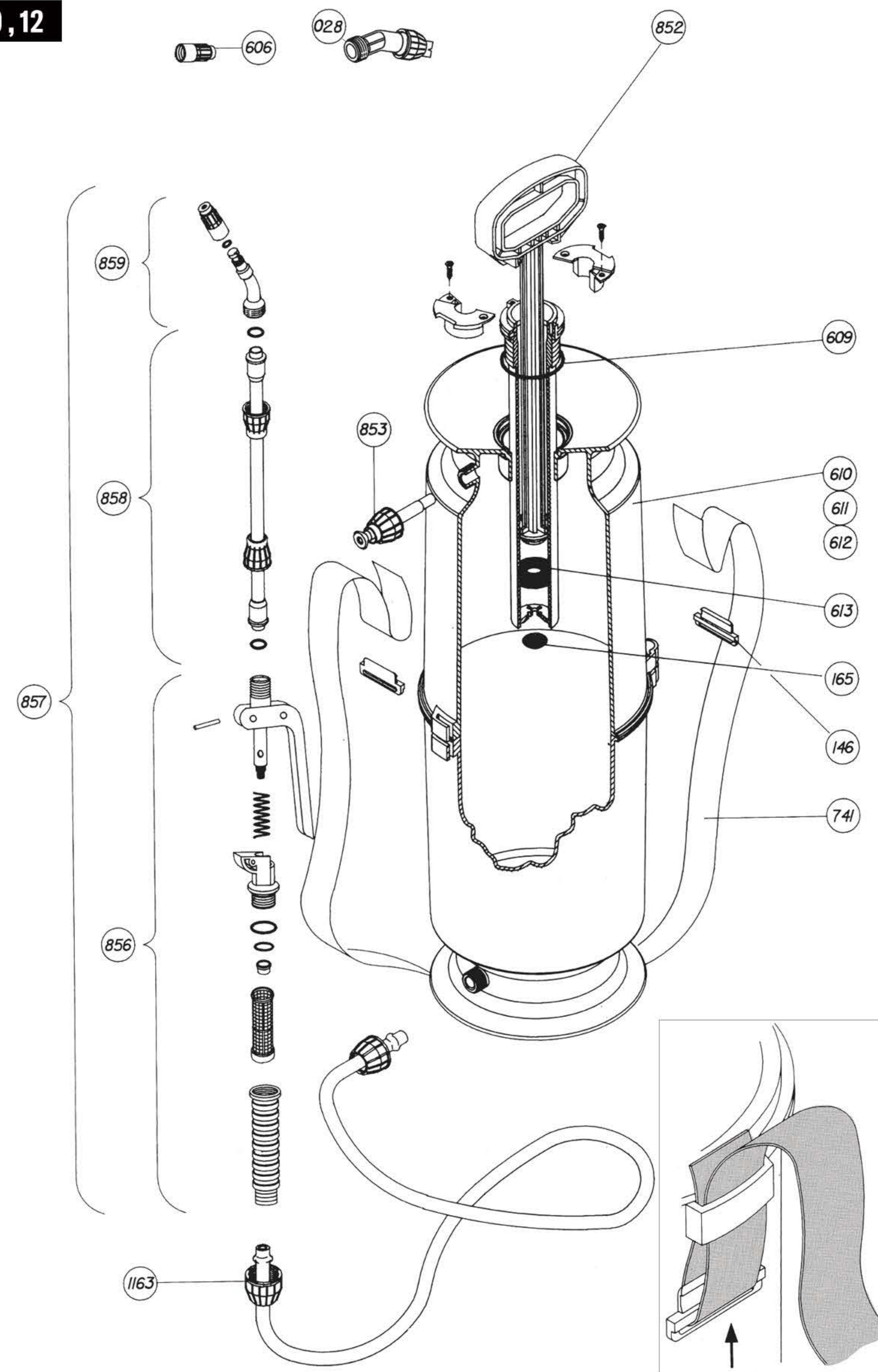
- |                           |                       |                   |
|---------------------------|-----------------------|-------------------|
| 098 丸ガスケット                | 474 シリンダーガード          | 1078 ハンドル付きカバー(蓋) |
| 099 チャンバー                 | 603 丸ガスケット Ø15        | 1285 ジョイント付きシャフト  |
| 165 チャンバーバルブ              | 653 フィルター付きチューブ       | 取扱説明書(外国語)        |
| 443 タンク                   | 728 M-18ファンノズル付きアダプター | パッケージ             |
| 473 M-12調整可能コーンノズル付きアダプター |                       |                   |

### MULTI Pro2 / Pro2 360°



- |                           |                       |                    |
|---------------------------|-----------------------|--------------------|
| 098 丸ガスケット                | 728 M-18ファンノズル付きアダプター | 1277 内容物識別マーカー(2色) |
| 165 チャンバーバルブ              | 1078 ハンドル付きカバー(蓋)     | 1285 ジョイント付きシャフト   |
| 473 M-12調整可能コーンノズル付きアダプター | 1274 チャンバー            | 取扱説明書(外国語)         |
| 474 シリンダーガード              | 1275 タンク              | パッケージ              |
| 603 丸ガスケット Ø15            | 1276 221 フィルター付きチューブ  |                    |

### MULTI 6, 9, 12



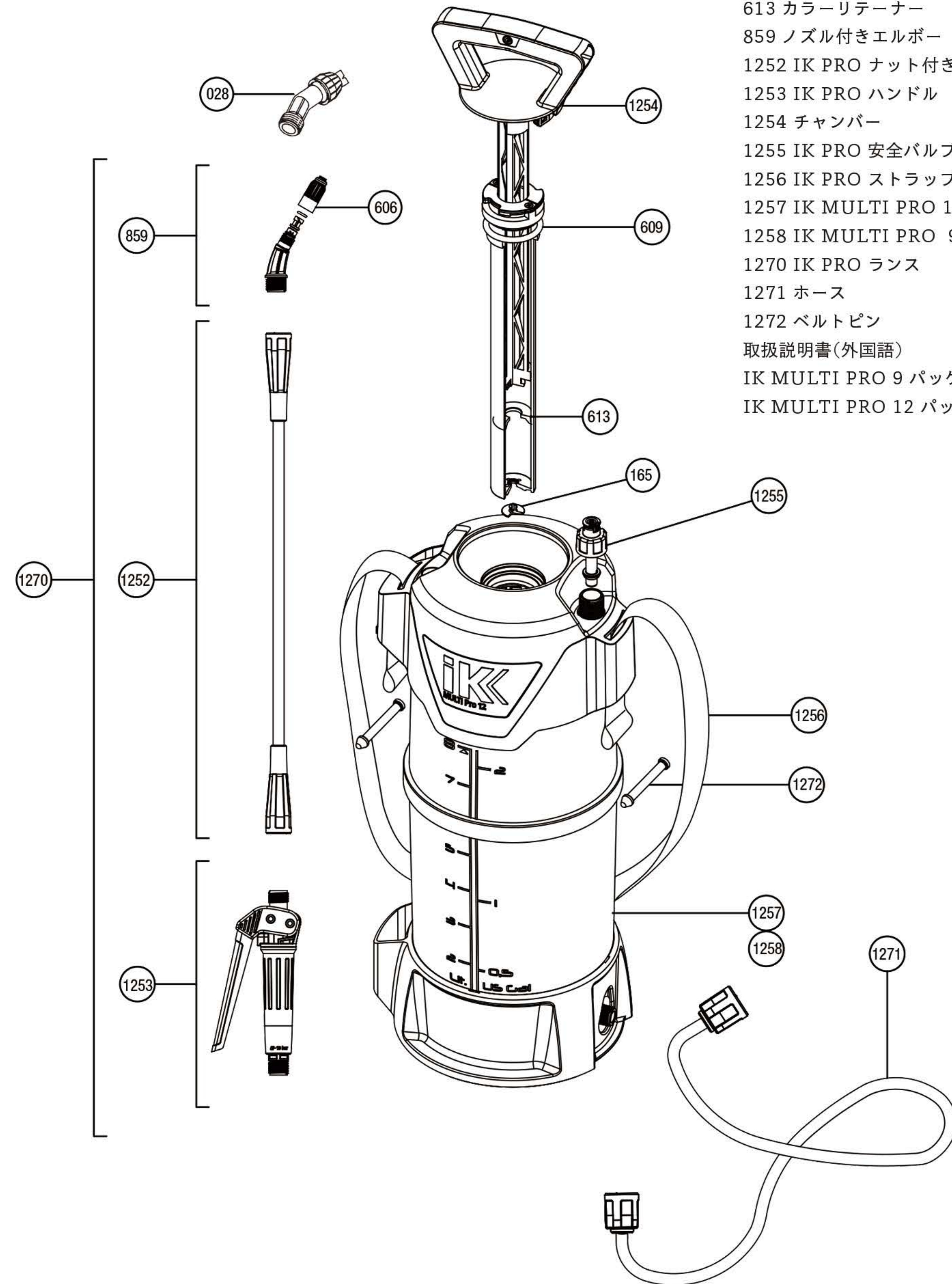
- |                  |               |                |
|------------------|---------------|----------------|
| 028 エルボー         | 852 チャンバー     | iK マルチ6 パッケージ  |
| 146 ストラップリング     | 853 安全バルブ     | iK マルチ9 パッケージ  |
| 165 バルブ          | 856 ハンドル      | iK マルチ12 パッケージ |
| 609 丸ジョイント AN 30 | 857 ランス       |                |
| 610 iK マルチ6タンク   | 858 ランスチューブ   |                |
| 611 iK マルチ9タンク   | 859 ノズル付きエルボー |                |
| 612 iK マルチ12タンク  | 1163 ホース      |                |
| 613 カラーリテーナー     | 取扱説明書(外国語)    |                |
| 613 カラーリテーナー     |               |                |
| 741 リング付きストラップ   |               |                |

# Parts List

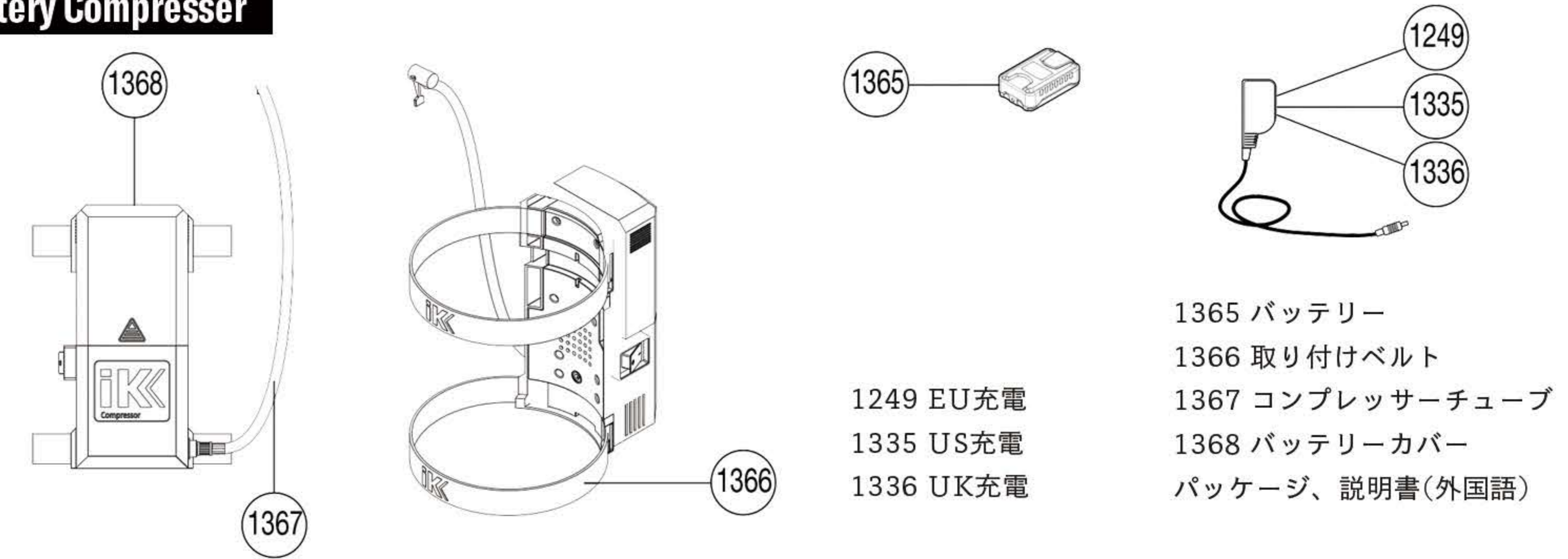
パーツ一覧

## MULTI Pro9, Pro12

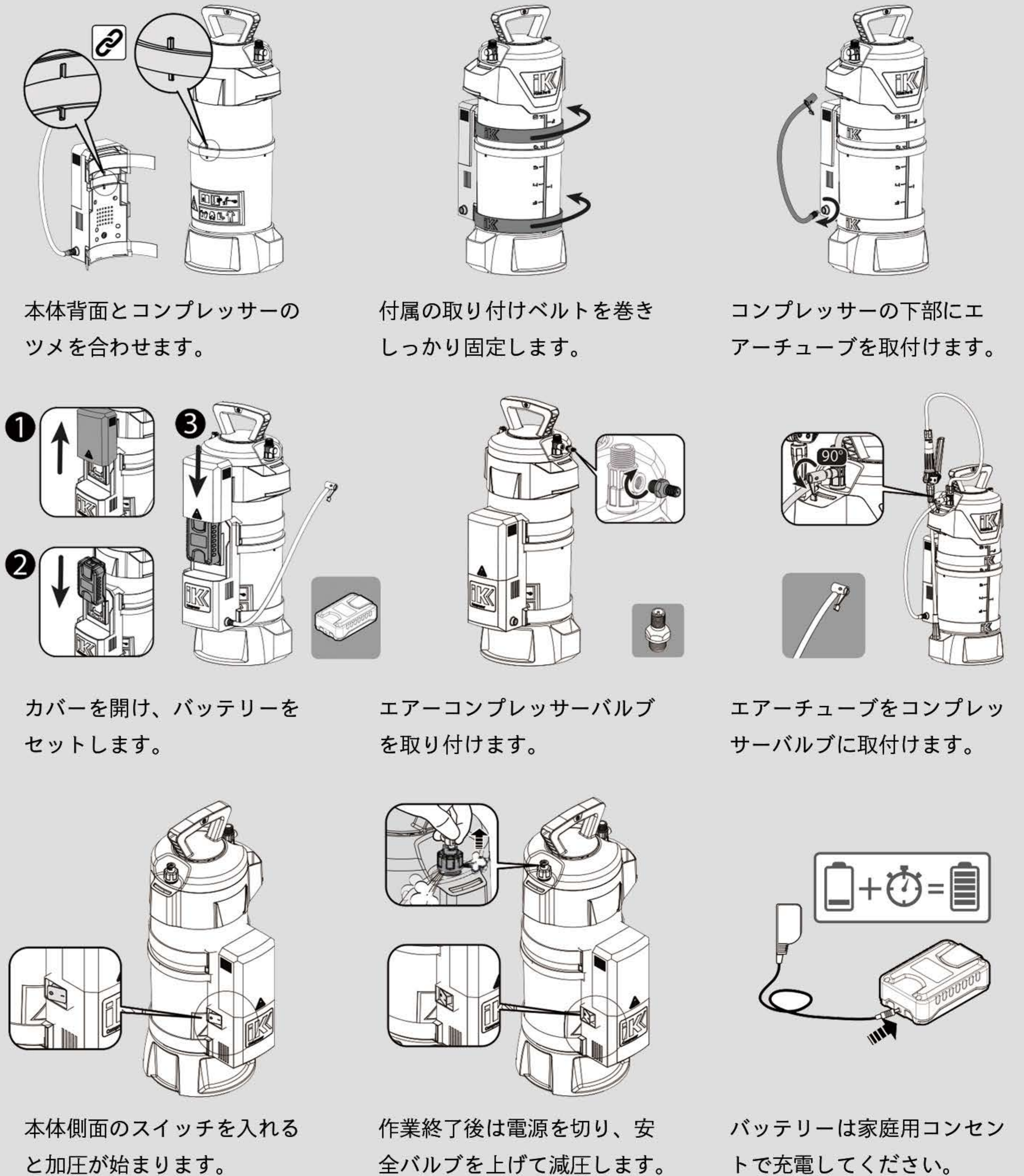
- 028 エルボー
- 165 バルブ
- 606 ノズル Ø 1
- 609 丸ガasket AN 30
- 613 カラーリテーナー
- 859 ノズル付きエルボー
- 1252 IK PRO ナット付きエルボー
- 1253 IK PRO ハンドル
- 1254 チャンパー
- 1255 IK PRO 安全バルブ
- 1256 IK PRO ストラップ
- 1257 IK MULTI PRO 12 タンク
- 1258 IK MULTI PRO 9 タンク
- 1270 IK PRO ランス
- 1271 ホース
- 1272 ベルトピン
- 取扱説明書(外国語)
- IK MULTI PRO 9 パッケージ
- IK MULTI PRO 12 パッケージ



## Battery Compressor



### バッテリーコンプレッサー取り付け方法



本体背面とコンプレッサーのツメを合わせます。

付属の取り付けベルトを巻きしっかり固定します。

コンプレッサーの下部にエアチューブを取付けます。

1 ↑

3 ↓

2 ↓

エアコンプレッサーバルブを取り付けます。

エアチューブをコンプレッサーバルブに取付けます。

カバーを開け、バッテリーをセットします。

本体側面のスイッチを入れると加圧が始まります。

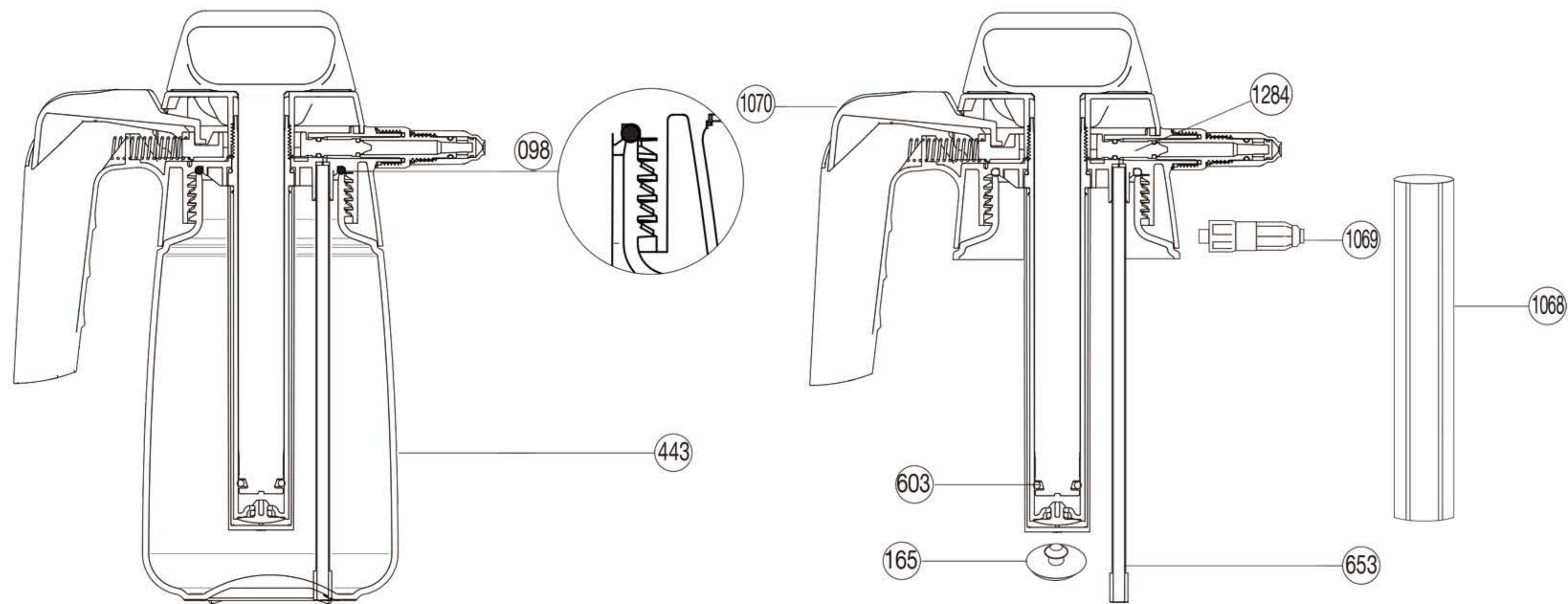
作業終了後は電源を切り、安全バルブを上げて減圧します。

バッテリーは家庭用コンセントで充電してください。

# Parts List

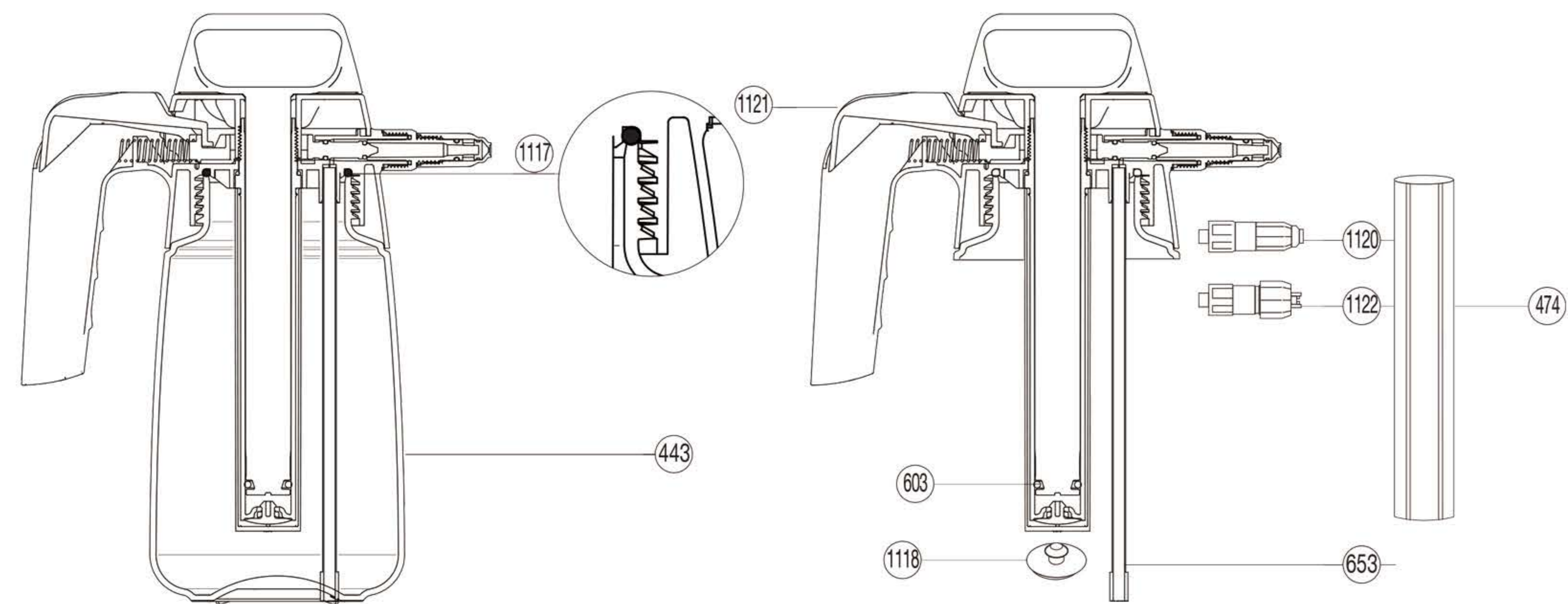
パーツ一覧

## HC1.5



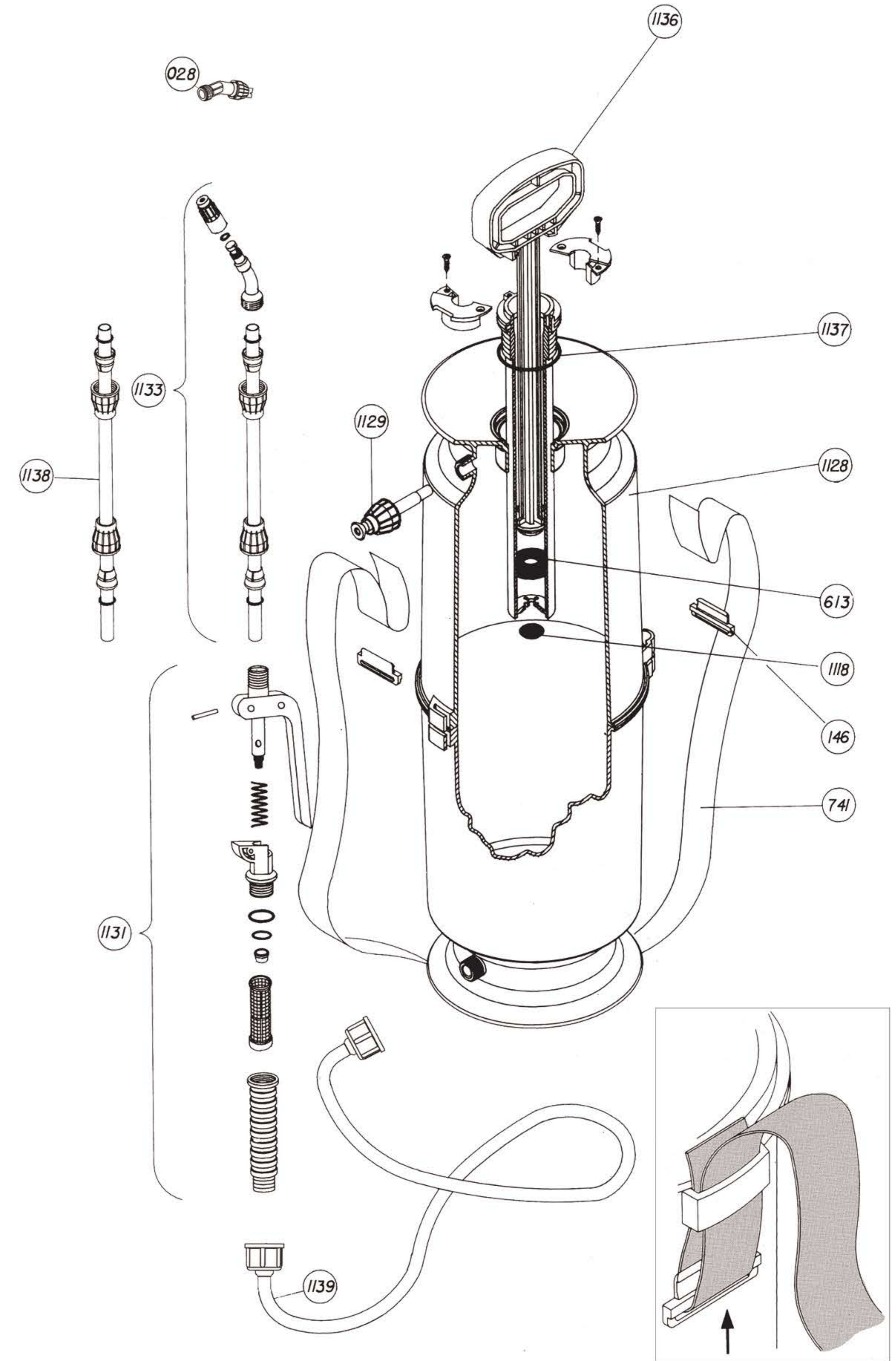
- |                 |                      |            |
|-----------------|----------------------|------------|
| 098 丸ガスケット      | 1068 シリンダーガード        | 取扱説明書(外国語) |
| 165 チャンバーバルブ    | 1069 M-12調整可能なコーンノズル | パッケージ      |
| 443 タンク         | 付きアダプター              |            |
| 603 丸ガスケット Ø15  | 1070 チャンバー           |            |
| 653 フィルター付きチューブ | 1284 ジョイント付きシャフト     |            |

## ALK1.5



- |                 |                        |            |
|-----------------|------------------------|------------|
| 1117 丸ガスケット     | 474 シリンダーガード           | 取扱説明書(外国語) |
| 1118 チャンバーバルブ   | 1120 M-12調整可能なコーンノズル   | パッケージ      |
| 443 タンク         | 付きアダプター                |            |
| 603 丸ガスケット Ø15  | 1121 チャンバー             |            |
| 653 フィルター付きチューブ | 1122 M-18ファンノズル付きアダプター |            |

## ALK 9

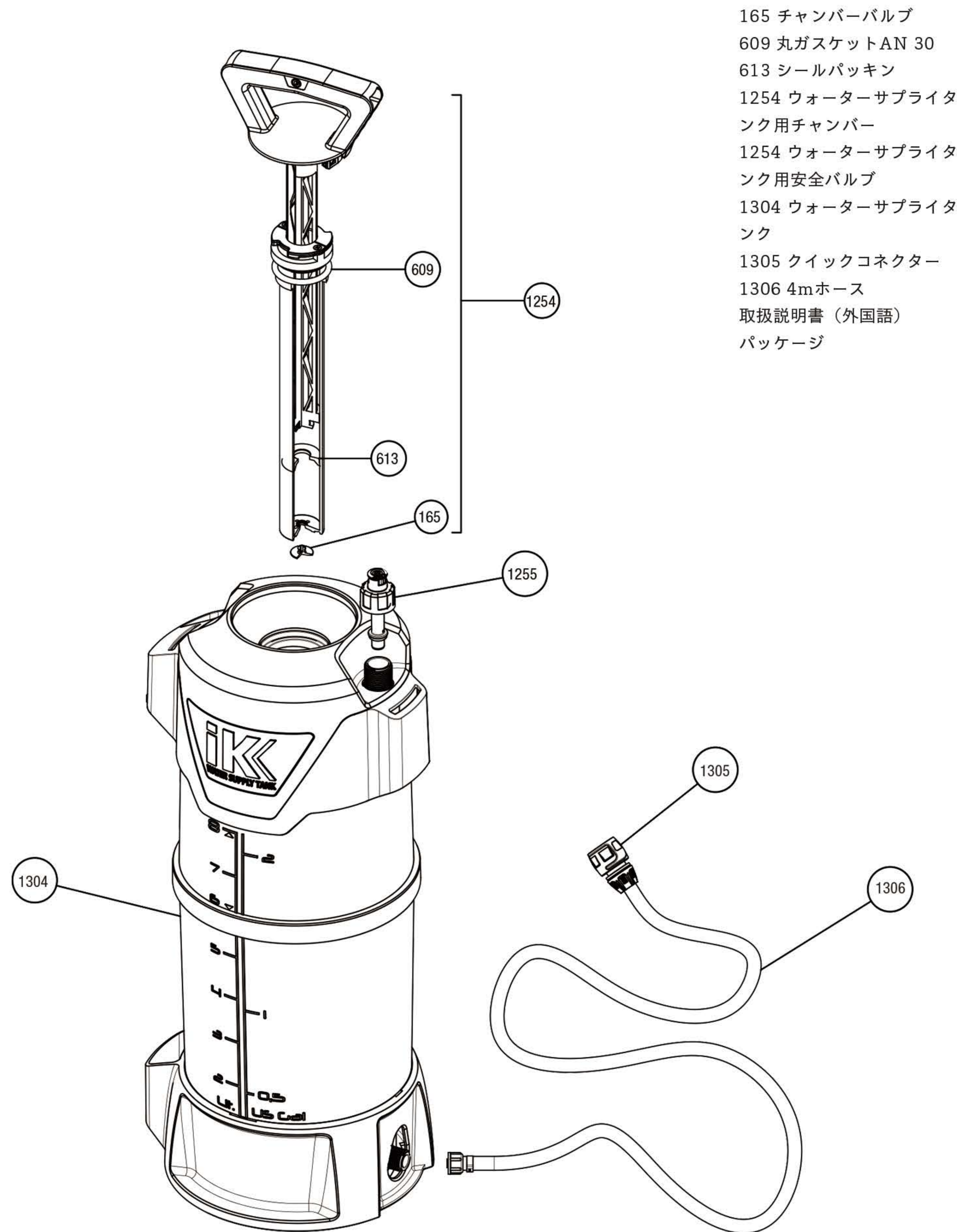


- |              |                 |
|--------------|-----------------|
| 028 エルボー     | 1136 チャンバー      |
| 146 ストラップリング | 1137 丸ガスケット     |
| 613 カラーリテーナー | 1138 ステンレスナット付き |
| 165 バルブ      | チューブ            |
| 1128 タンク     | 1139 ホース        |
| 1129 安全バルブ   | 取扱説明書(外国語)      |
| 1131 ハンドル    | パッケージ           |
| 1133 チューブ    |                 |
| (ナットとエルボー)   |                 |

# Parts List

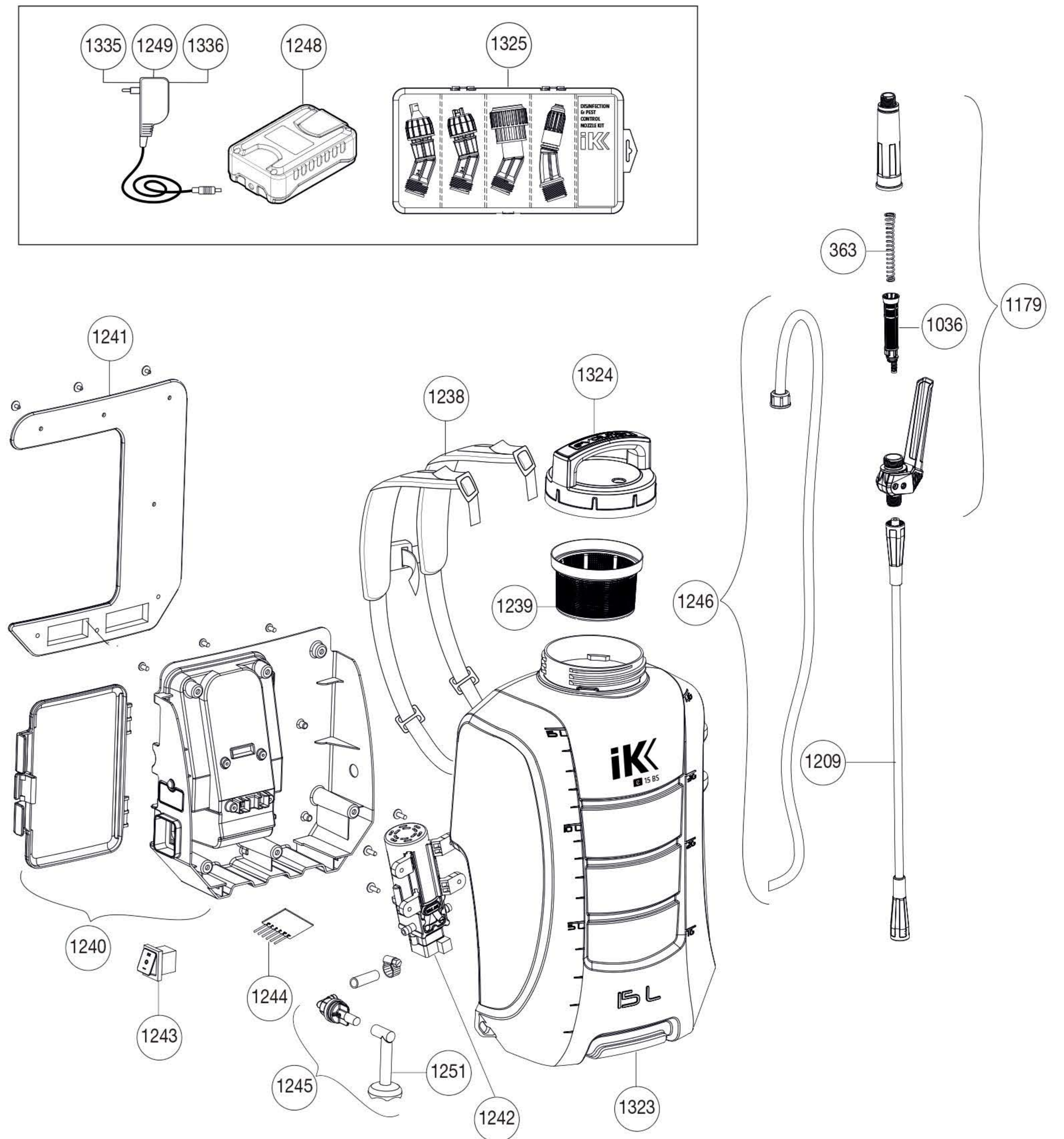
パーツ一覧

## WATER SUPPLY TANK



- 165 チャンバーバルブ
- 609 丸ガasket AN 30
- 613 シールパッキン
- 1254 ウォーターサプライタンク用チャンパー
- 1254 ウォーターサプライタンク用安全バルブ
- 1304 ウォーターサプライタンク
- 1305 クイックコネクター
- 1306 4mホース
- 取扱説明書 (外国語)
- パッケージ

e 15BS



- |                   |                  |                |
|-------------------|------------------|----------------|
| 363 フィルタースプリング    | 1243 3-ポジションスイッチ | 1326 ノズルキット 4種 |
| 1036 フィルター付ガasket | 1244 電子板         | 1335 US充電器     |
| 1179 ハンドル         | 1245 吸収システム      | 1336 UK充電器     |
| 1209 ランスチューブ      | 1246 交換ホース       |                |
| 1238 ストラップ        | 1248 バッテリー       |                |
| 1239 フィルター        | 1249 バッテリー充電器    |                |
| 1240 タンクベース       | 1251 吸収フィルター     |                |
| 1241 背もたれ         | 1323 15BSタンク     |                |
| 1242 ポンプ          | 1324 15BSキャップ    |                |

# Chemical Product Table 化学製品表

次の表は、最も頻繁に使用される攻撃的な物質の例と、それぞれの用途に推奨されるモデルを示しています。示されている最大パーセンテージに従ってください。作業時は常に注意し、化学薬品メーカーの指示に従ってください。

酸	MULTI / MULTI PRO	MULTI TR	FOAM	ALK	HC	METAL / INOX	15BS
酢酸	△	△	△	○	×	×	×
塩酸	○	△	○	△	×	×	×
フッ化水素酸	○	△	○	×	×	×	×
リン酸	○	△	○	△	×	×	×
硝酸	○	△	○	△	×	×	×
硫酸	○	△	○	△	×	×	×
その他酸類	○	△	○	△	×	×	×

※MULTI TR：希酸のみ(最大5%)

アルコール	MULTI / MULTI PRO	MULTI TR	FOAM	ALK	HC	METAL / INOX	15BS
ブタノール	△	○	△	○	△	△	△
エタノール	△	○	△	○	△	△	△
メタノール	△	○	△	○	△	△	△
その他のアルコール類	△	○	△	○	△	△	△

脂肪族炭化水素	MULTI / MULTI PRO	MULTI TR	FOAM	ALK	HC	METAL / INOX	15BS
デカン	△	△	△	×	○	○	△
ヘプタン	△	△	△	×	○	○	△
ヘキサン	△	△	△	×	○	○	△
リモネン	△	△	△	×	○	○	△
ペンタン	△	△	△	×	○	○	△

芳香族炭化水素	MULTI / MULTI PRO	MULTI TR	FOAM	ALK	HC	METAL / INOX	15BS
ナフタレン	△	△	△	×	○	○	△
トルエン	△	△	△	×	○	○	△
キシレン	△	△	△	×	○	○	△

油脂・石油製品	MULTI / MULTI PRO	MULTI TR	FOAM	ALK	HC	METAL / INOX	15BS
鉱物性植物油	△	△	△	×	○	○	○
ディーゼル油	△	△	△	×	○	○	○
ガソリン	△	△	△	×	○	○	○
ケロシン	△	△	△	×	○	○	○
ホワイトスピリット	△	△	△	×	○	○	○

アルカリ・ケトン類	MULTI / MULTI PRO	MULTI TR	FOAM	ALK	HC	METAL / INOX	15BS
アセトン	×	○	×	○	×	×	×
アンモニア	△	○	△	○	×	×	△
水酸化ナトリウム(苛性ソーダ)	×	○	×	○	×	×	×
水酸化カリウム	×	○	×	○	×	×	×
次亜塩素酸ナトリウム	△	○	△	△	×	×	△

○ 最適 △ 適 × 不適

※HC TR：アセトンに最適

ご使用後はボトルとノズルをよく水で濯ぎ、乾かしてから保管してください。

当製品はハロゲン系溶剤には適合しません。iKは各溶剤への耐性を普遍的に保証するものではありません。

## ●トラブルシューティング

### タンクに蓄圧できない

・原因：蓋やポンプハンドルが十分にねじ込まれていない。もしくはチャンバー内のOリング、シールパッキンの紛失や劣化損傷。

・解決策：蓋やポンプハンドルを正しくねじ込む。またはOリング、シールパッキンを交換。



### タンクの上部・ノズル先端から液漏れする

・原因：蓋やポンプハンドル、ノズル部分がしっかりと閉まっていない、または内部のOリングの欠損。もしくは逆止弁、コンプレッサーバルブの劣化、損傷。

・解決策：蓋やポンプハンドルを正しくねじ込む。またはOリングの交換、各バルブの洗浄、交換。



### 蓄圧はされているが噴射レバーを握ってもスプレーできない

・原因：噴射レバーの接合不良。もしくはハンドル、ノズル部分のフィルターの詰まり、欠損。

・解決策：噴射レバー部分を分解し、正しい位置に調整する。またはフィルターホルダーを緩め洗浄もしくは交換をする。



### 安全バルブが過剰に圧を放出する

・原因：安全バルブの欠陥。

・解決策：安全バルブを交換する。分解できないモデルの場合は商品ごと買い換え。



ご不明な点があればお気軽に  
お問い合わせください

eigy@steelone.co.jp

# Troubleshooting

# Product details 製品詳細

各製品の標準的なスペックを記載しております。蓄圧式の場合、蓄圧する必要があるため、液剤の量は必ず有効容量を参照し、充填してください。各シリーズによって対応する液性が異なりますので、詳しくは前ページの化学製品表をご覧ください。

商品名	スプレータイプ	型番	有効容量	総容量	正味重量	総重量	安全バルブ	ロックボタン	エアコンプレッサーバルブ	バッテリーコンプレッサー
 iK FOAM 1.5	泡	81776	0.75 L	1.5 L	0.46 kg	0.6 kg	2.5 bar / 36 psi	-	-	-
 iK FOAM Pro2	泡	81676	1.25 L	1.9 L	0.56 kg	0.7 kg	3 bar / 43.5 psi	○	-	-
 iK FOAM Pro2+	泡	81678	1.25 L	1.9 L	0.56 kg	0.7 kg	3 bar / 43.5 psi	○	○	-
 iK FOAM Pro12	泡	82676	6 L	10 L	2.57 kg	2.99 kg	4 bar / 58 psi	○	○	-
 iK e FOAM Pro12	泡	82678	6 L	10 L	2.57 kg	2.99 kg	4 bar / 58 psi	○	○	○
 iK MULTI 1.5	霧	81771	1 L	1.5 L	0.46 kg	0.6 kg	2.5 bar / 36 psi	-	-	-
 iK MULTI Pro2	霧	81671	1.5 L	1.9 L	0.56 kg	0.7 kg	3 bar / 43.5 psi	○	-	-
 iK MULTI Pro2 360°	霧	81675	1.5 L	1.9 L	0.56 kg	0.7 kg	3 bar / 43.5 psi	○	-	-
 iK MULTI 6	霧	83811901	4 L	6 L	1.47 kg	1.72 kg	3 bar / 43.5 psi	-	-	-
 iK MULTI 9	霧	83811911	6 L	8 L	1.72 kg	2 kg	3 bar / 43.5 psi	-	-	-
 iK MULTI Pro9	霧	82672	6 L	8 L	2.33 kg	2.71 kg	3 bar / 43.5 psi	○	-	-
 iK MULTI Pro12	霧	82671	8 L	10 L	2.57 kg	2.99 kg	3 bar / 43.5 psi	○	-	-
 iK MULTI Pro12+	霧	82679	8 L	10 L	2.57 kg	2.99 kg	3 bar / 43.5 psi	○	○	-
 iK e MULTI Pro12	霧	82680	8 L	10 L	2.57 kg	2.99 kg	3 bar / 43.5 psi	○	○	○
 iK HC 1.5	霧	81774	1 L	1.5 L	0.46 kg	0.6 kg	2.5 bar / 36 psi	-	-	-
 iK ALK 1.5	霧	81777	1 L	1.5 L	0.46 kg	0.6 kg	2.5 bar / 36 psi	-	-	-
 iK ALK 9	霧	83811916	6 L	8 L	1.72 kg	2 kg	3 bar / 43.5 psi	-	-	-
 iK WATER SUPPLY TANK	水	82673	8 L	10 L	2.71 kg	3.08 kg	3 bar / 43.5 psi	-	-	-
 iK e 15BS	霧	83075	15 L	16 L	4.3 kg	5.1 kg	電子制御	-	-	○
 iK PPF 12	PPF	83371	12 L	15 L	5 kg	5.5 kg	6 bar / 88 psi	○	○	-

商品名	スプレータイプ	型番	有効容量	総容量	正味重量	総重量	噴射角調整	360°
 iK MULTI TR MINI 360°	霧	84170	0.6 L	0.6 L	0.18 kg	0.18 kg	○	○
 iK MULTI TR 1	霧	84173	1 L	1 L	0.18 kg	0.18 kg	○	-
 iK MULTI TR 1 360°	霧	84177	1 L	1 L	0.18 kg	0.18 kg	○	○
 iK HC TR 1	霧	84174	1 L	1 L	0.19 kg	0.19 kg	○	-

商品名	適合商品	型番	キット内容
 iK MAINTENANCE KIT MULTI-FOAM 1.5 / Pro 2	FOAM 1.5 / FOAM Pro2 / MULTI 1.5 / MULTI Pro2	81771874	1285 ジョイント付きシャフト / 165 チャンバーバルブ 丸ガスケット 4種 (098, 603, 607, 1269)
 iK MAINTENANCE KIT MULTI 6-9-12 / Pro 9-12	MULTI 6 / MULTI 9 / MULTI 12 / MULTI Pro9 / MULTI Pro12	82671874	613 シールパッキン / 165 チャンバーバルブ 丸ガスケット 4種 (259, 607, 609, 614)
 iK MAINTENANCE KIT HC 1.5	HC 1.5	81774874	1284 ジョイント付きシャフト / 165 チャンバーバルブ 丸ガスケット 4種 (098, 603, 607, 1269)
 iK FOAM NOZZLE KIT 1.5 / Pro 2	FOAM 1.5 / FOAM Pro2	81676800	1227 フォームノズルアダプター 1233 フェルトディスク
 iK FOAM NOZZLE KIT Pro 12	FOAM 12	82676800	1085 フォームノズルアダプター 1233 フェルトディスク
 iK MULTI NOZZLE KIT 1.5 / Pro 2	MULTI 1.5 / MULTI Pro2	81771871	M-12調整可能コニカルノズル M-18ファンノズル
 iK MULTI NOZZLE KIT 6-9-12-12BS / Pro 9-12	MULTI 6 / MULTI 9 / MULTI 12 / MULTI Pro9 / MULTI Pro12	82671871	調整可能コニカルエルボーノズル ファンエルボーノズル

商品名	適合商品	型番	キット内容
 iK BATTERY COMPRESSOR	FOAM Pro12 / MULTI Pro12+ e15BS	82678900	18Vリチウムイオンバッテリー / バッテリー充電器 取り付けストラップ2本